



AUTOBETANKUNG



KRAFTSTOFFMANAGEMENT-SYSTEM



KITS



PUMPEN



ZÄHLER



ZAPFVENTILZÄHLER

SB325_X

MERKMALE

- LEISTUNGSSTARK
- VIELSEITIG
- BREAK-AWAY SYSTEM
- ERGONOMISCHE KONSTRUKTION

Das PIUSI SB325_X ist das patentierte Automatik-Zapfventil von PIUSI for AdBlue® mit break-away system und Auslaufrohr aus Edelstahl. Es wurde gemäß den internationalen Normen ISO/FDIS 22241-4:2009 konstruiert und verfügt auch über einen zuverlässigen, ergonomischen und flexiblen Schutz, der das Zapfventil gegen Witterungseinflüsse und UV-Strahlung schützt.

Die Sicherheit wird durch das break-away system gewährleistet. Falls ein Fahrzeug versehentlich mit dem noch im Tank befindlichen Zapfventil wegfährt, löst sich das Auslaufrohr vom Zapfventil. Dieses System ermöglicht auch eine schnelle Reparatur, da lediglich ein neues Auslaufrohr am Zapfventil angebracht werden muss.

LEISTUNGSPARAMETER

BIS ZU

45 L/MIN

VOLUMENSTROM

3,5 BAR

MAX

BETRIEBSDRUCK



SB325_X



VERPACKUNG

| CODE | GEWICHT | | VERPACKUNG | | |
|-----------|---------|-----|------------|------------|--------------|
| | KG | LBS | MM | ZOLL | STCK./KARTON |
| FO061700A | 0,7 | 1,5 | 447X178X85 | 17,6X7X2,5 | 1 |



ZAPFVENTILE



FILTERUNG



FLÜSSIGKEIT-SÜBERWACHUNG



SCHLAUCHAUFRÖLLER



ZUBEHÖR



MERCHANDISE



LUFT



FROSTSCHUTZ



AdBlue®



BIODIESEL



DIESEL



LEBENS.M.



BENZIN



SCHMIERM.



KEROSIN



ÖL

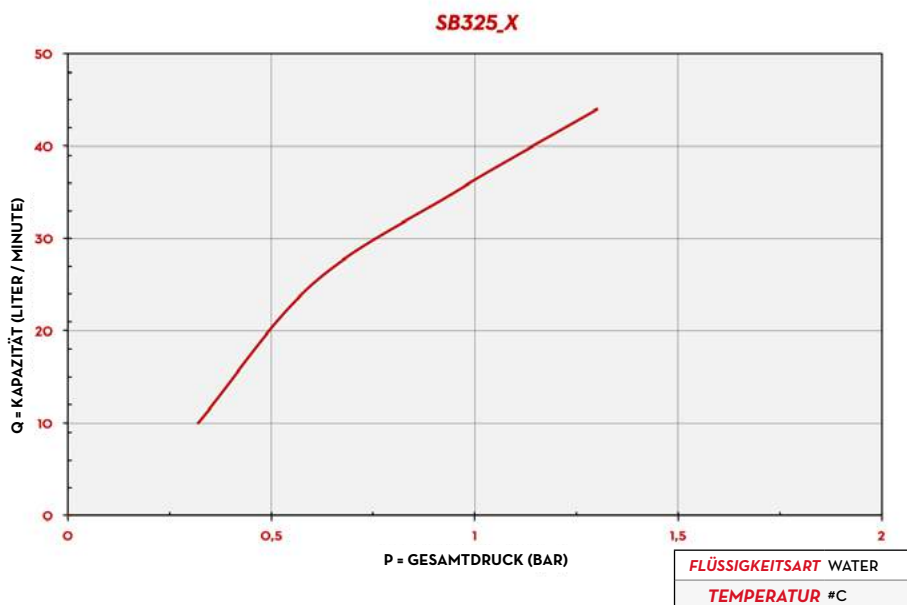


WASSER



WISCHERFLÜSS.

KENNLINIEN



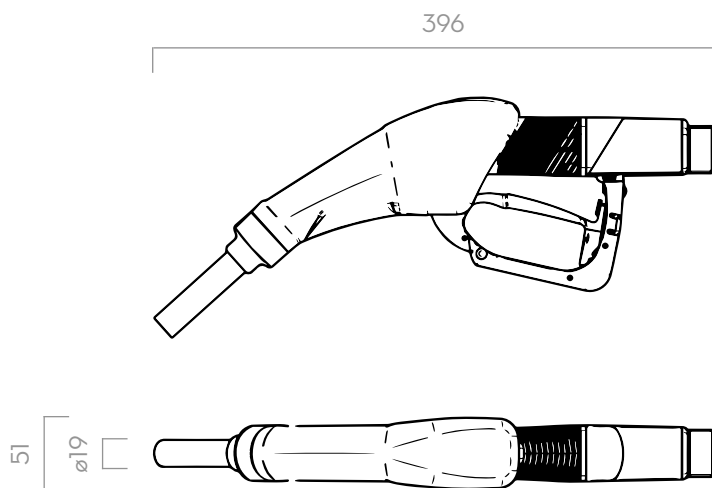
LIEFERUMFANG

- SB325_X
- BEDIENUNGSANLEITUNG

EINZELHEITEN



ABMESSUNGEN



Maße in Millimetern

MATERIALIEN

- GEHÄUSE: TECHNOPYLIMER
- AUSLAUFROHR: EDELSTAHL

TECHNISCHE DATEN

| CODE | BESCHREIBUNG | FLÜSSIGKEITSART | VOLUMENSTROM | | MAGNETIC ADAPTOR | ZÄHLER | DRUCK BAR | EINGANG | DREHGELENK | AUSLAUFROHR EXT. Ø |
|-----------|--------------------------|-----------------|--------------|-----|------------------|--------|--------------|---------|------------|-----------------------|
| | | | L/MIN | GPM | | | | | | |
| FO061700A | AUTOMATIC NOZZLE SB325_X | | 45 | 12 | NEIN | NEIN | 3,5 | 3/4" | JA | 19 MM |

SB325_X