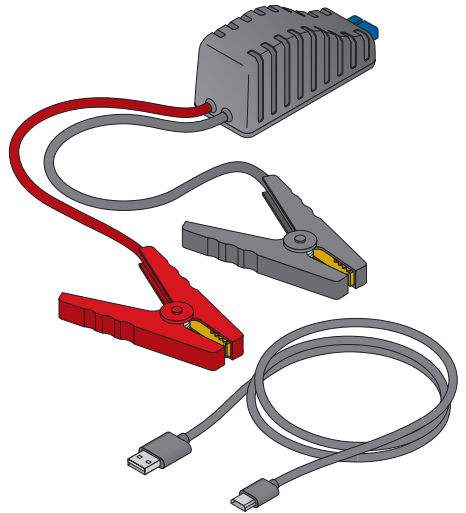
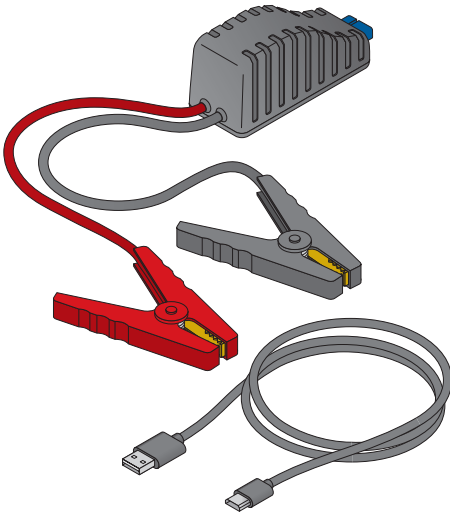


BATTERYstart

Lithium Jump starter with powerbank function and LED light. *

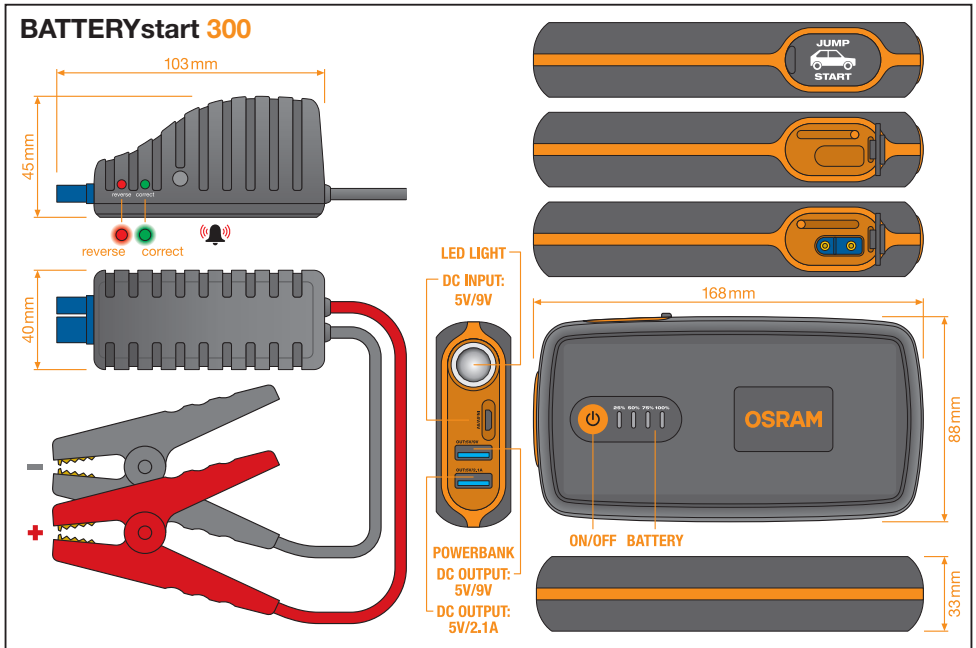
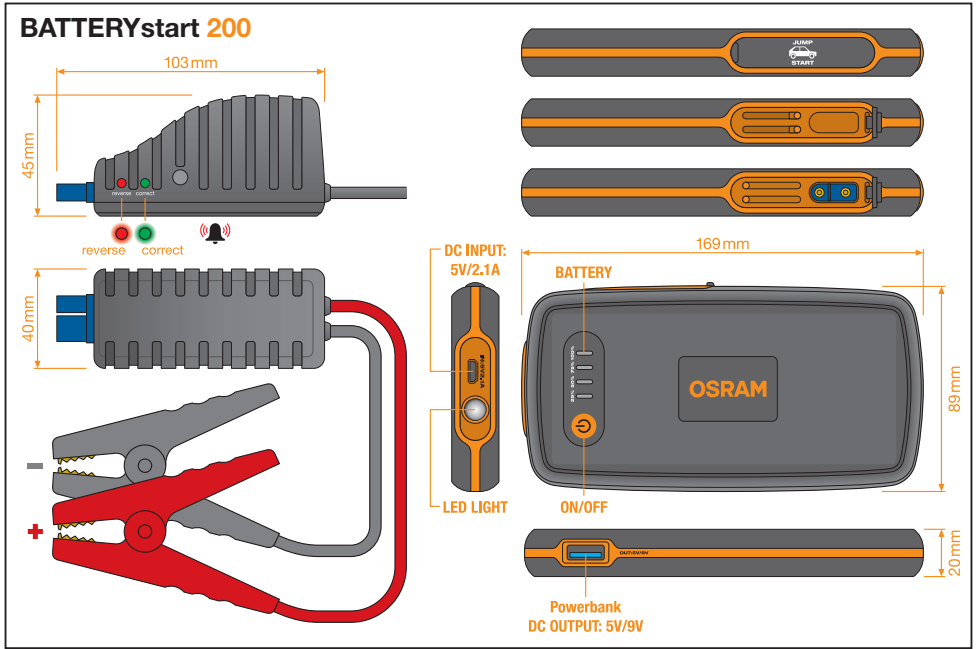
BATTERYstart 200

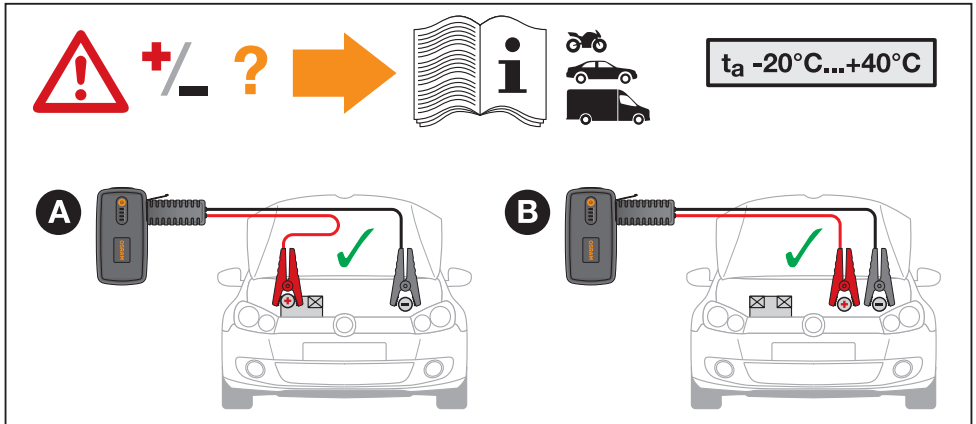
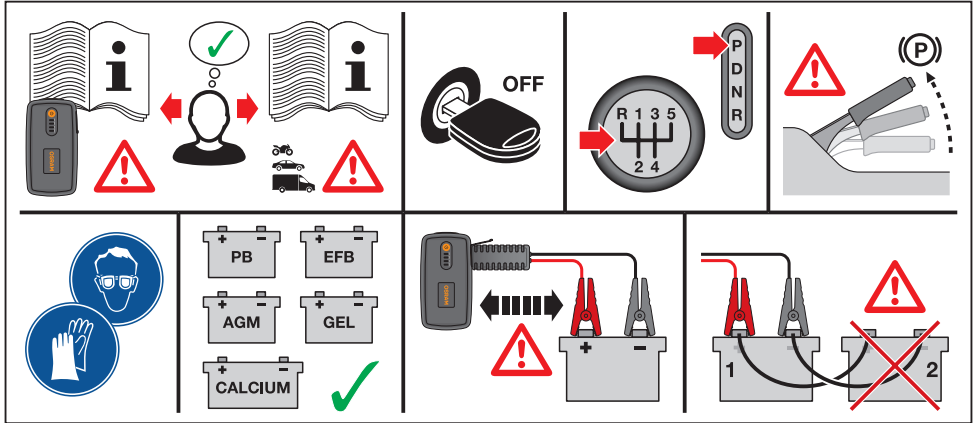
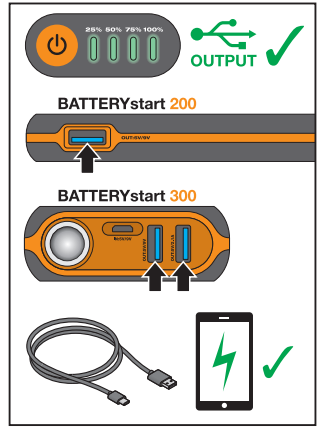
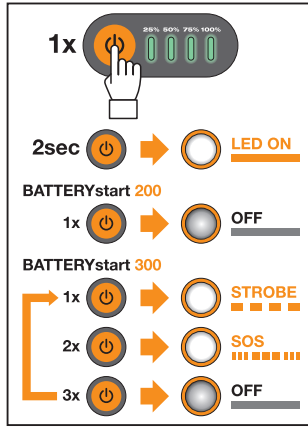
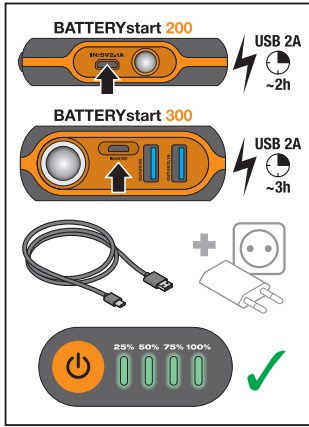
BATTERYstart 300

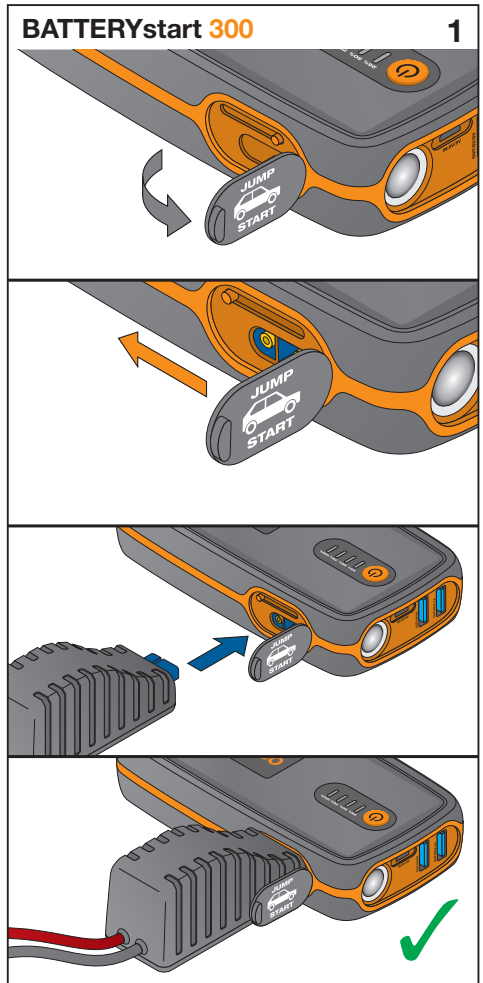
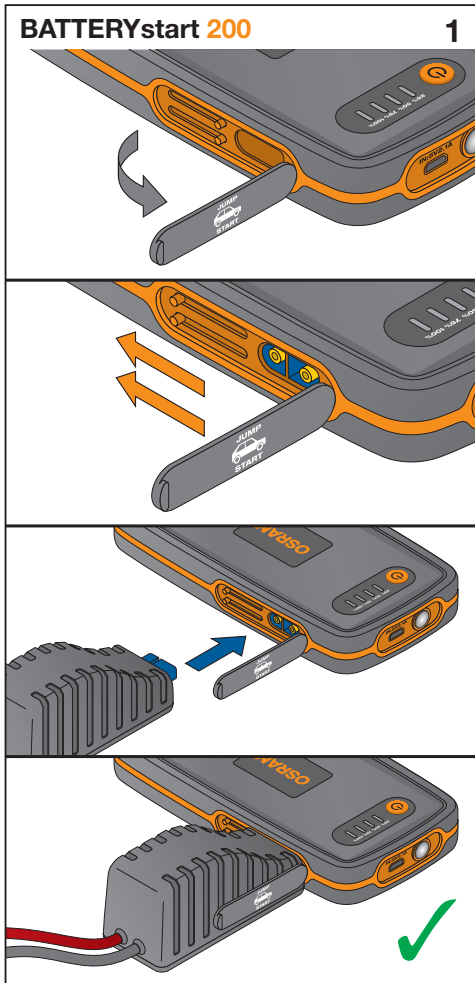
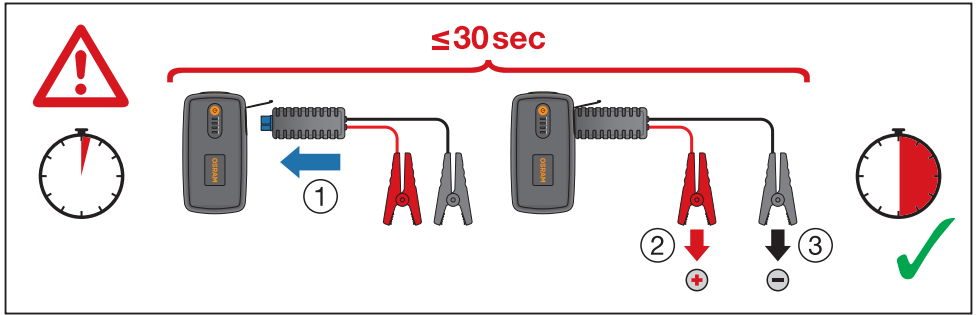


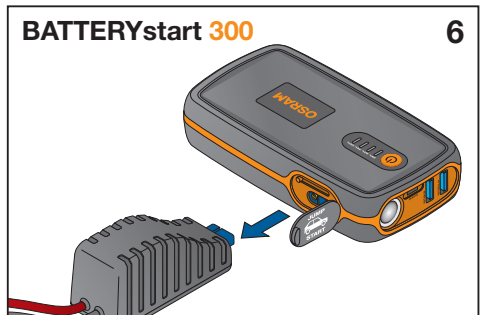
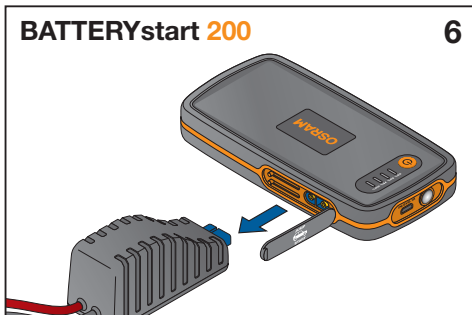
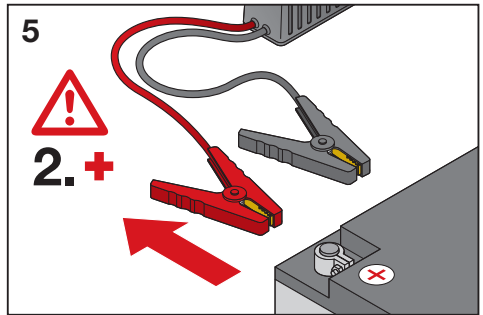
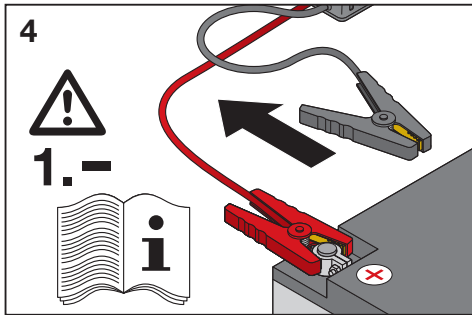
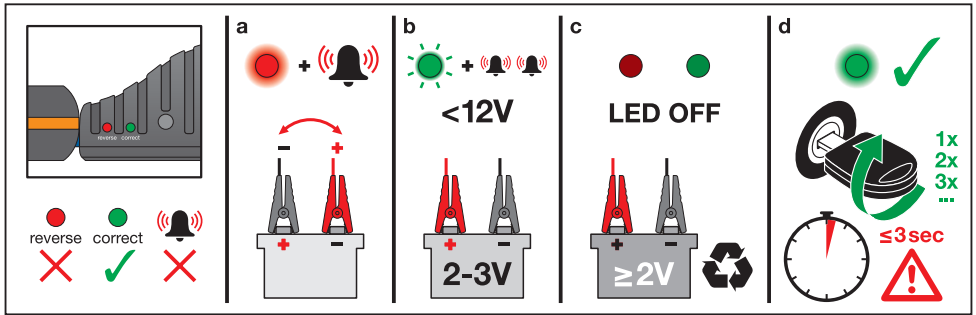
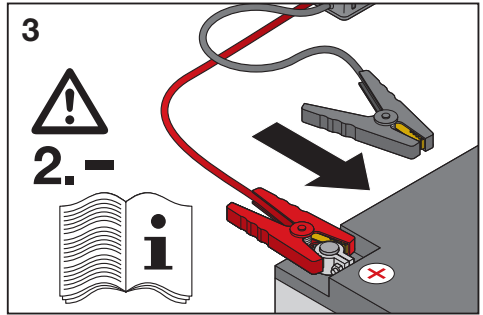
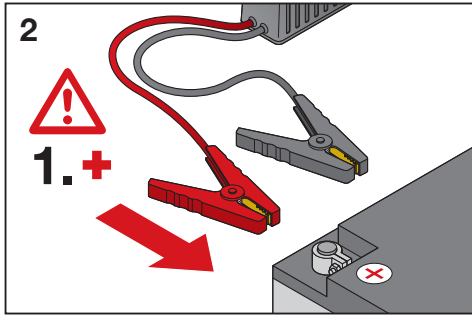
	BATTERYstart 200	BATTERYstart 300
	12V / ≤ 3.0L Petrol	12V / ≤ 6.0L Petrol, ≤ 3.0L Diesel
	6000 mAh	13000 mAh
	a: 150A(3s) / b: 500A(0.1s)	a: 300A(3s) / b: 1500A(0.1s)
	5V, 2.4A / 9V, 2.0A	5V, 2.4A / 9V, 2.0A / 12V, 1.5A
	-20°C...40°C	-20°C...40°C
	300g	490g

OSRAM











Ⓢ Do not use in extreme heat. Ⓢ Nicht bei extremer Hitze verwenden. Ⓢ Ne pas utiliser en cas de fortes chaleurs. Ⓢ Non utilizzare in condizioni di caldo estremo. Ⓢ No utilizar con calor extremo. Ⓢ Não utilize em calor extremo. Ⓢ Μην χρησιμοποιείτε σε υπερβολική ζέση. Ⓢ Niet gebruiken in extreme hitte. Ⓢ Använd inte i extrem värme. Ⓢ Ei saa käyttää erittäin kuumassa. Ⓢ Må ikke brukes i ekstrem varme. Ⓢ Må ikke anvendes i ekstrem varme. Ⓢ Nepoužívejte v extrémním horku. Ⓢ Не использовать при чрезвычайно высокой температуре. Ⓢ Шамадан тыс ыстыкта пайдаланбаңыз. Ⓢ Ne használja szélsőségesen magas hőmérsékleten. Ⓢ Nie korzystać przy bardzo wysokiej temperaturze. Ⓢ Nepoužívejte v extrémnom teple. Ⓢ Ne uporabljajte v zelo vročih pogojih. Ⓢ Aşın sıcak ortamlarda kullanmayın. Ⓢ Nemojte koristiti na ekstremno visokim temperaturama. Ⓢ A nu se utiliza în condiții de temperaturi extrem de mari. Ⓢ Да не се използва при прекалено високи температури. Ⓢ Árge kasutage tugeva kuumusega keskkonnas. Ⓢ Nenaudokite dideliamė karštyje. Ⓢ Nelietot pārmerīgā karstumā. Ⓢ Ne koristite u uslovima prekomerne toplote. Ⓢ Не використовувати за екстремально високих температур.



Ⓢ Do not use in extreme cold. Ⓢ Nicht bei extremer Kälte verwenden. Ⓢ Ne pas utiliser en cas de froid extrême. Ⓢ Non utilizzare in condizioni di freddo estremo. Ⓢ No utilizar con frío extremo. Ⓢ Não utilize em frio extremo. Ⓢ Μην χρησιμοποιείτε σε υπερβολικό κρύο. Ⓢ Niet gebruiken in extreme kou. Ⓢ Använd inte i extrem kyla. Ⓢ Ei saa käyttää erittäin kylmässä. Ⓢ Må ikke brukes i ekstrem kulde. Ⓢ Må ikke anvendes i ekstrem kulde. Ⓢ Nepoužívejte v extrémním chladu. Ⓢ Не использовать при чрезвычайно низкой температуре. Ⓢ Шамадан тыс суюкта пайдаланбаңыз. Ⓢ Ne használja szélsőségesen alacsony hőmérsékleten. Ⓢ Nie korzystać przy bardzo niskiej temperaturze. Ⓢ Nepoužívejte v extrémnom chlade. Ⓢ Ne uporabljajte v zelo hladnih pogojih. Ⓢ Aşın soğuk ortamlarda kullanmayın. Ⓢ Nemojte koristiti na ekstremno niskim temperaturama. Ⓢ A nu se utiliza în condiții de temperaturi extrem de mici. Ⓢ Да не се използва при прекалено ниски температури. Ⓢ Árge kasutage väga külmas keskkonnas. Ⓢ Nenaudokite dideliamė šaltyje. Ⓢ Nelietot pārmerīgā aukstumā. Ⓢ Ne koristite u uslovima prekomerne hladnoće. Ⓢ Не використовувати за екстремально низьких температур.



Ⓢ No drinks/liquids. Ⓢ Kontakt mit Getränken/Flüssigkeiten vermeiden. Ⓢ Boissons/liquides interdits. Ⓢ Non bagnare/immergere. Ⓢ No bebidas ni líquidos. Ⓢ Evite bebidas/liquidos. Ⓢ Απαγορεύεται τα ποτά/τρόφιμα. Ⓢ Geen dranken/vloeistoffen. Ⓢ Inga drycker/vätskor. Ⓢ Ei juomia/nesteitä. Ⓢ Ingen drikke/væsker i nærheden. Ⓢ Ingen drikkevarer/væsker. Ⓢ Žiadné nápoje ani tekutiny. Ⓢ Напитки и жидкости запрещены. Ⓢ Ishimdir/suyıqтық емес. Ⓢ Ne fogyasszon a közelében italokat és ne tartson folyadékot. Ⓢ W trakcie stosowania nie spożywać płynów. Ⓢ Nepoužívejte žiadne nápoje/tekutiny. Ⓢ Brez pijač/tekočin. Ⓢ İçecekler/sıvılar yasaktır. Ⓢ Nema pica/tekućina. Ⓢ A se feri de lichide. Ⓢ Без напитков/жидкостей. Ⓢ Väitige jookke/vedelikke. Ⓢ Jokiu gėrimų / skysčių. Ⓢ Nelietot dzērienus/šķidrumus. Ⓢ Zabranjeno konzumiranje pica/tečnosti. Ⓢ Не пити.



Ⓢ No smoking/vaping. Ⓢ Nicht rauchen/dampfen. Ⓢ Ne pas fumer/vapoter. Ⓢ Non fumare/svapare. Ⓢ No fumar cigarrillos convencionales/eléctricos. Ⓢ Não fume cigarros normais ou eletrônicos. Ⓢ Απαγορεύεται το κάπνισμα/άτμισμα. Ⓢ Niet roken/vapen. Ⓢ Ingen rökning/vaping. Ⓢ Ei tupakointia/sähkö tupakointia. Ⓢ Ingen røyking/vaping. Ⓢ Ingen rygning/e-cigaretter. Ⓢ Nekūite/nepoužívejte elektronickou cigaretu. Ⓢ Не курить и не парить. Ⓢ Темекі/вейп шекпәзі. Ⓢ Ne dohánýzozon, ne hasznájon elektronikus cigarettať sem. Ⓢ Nie palic' papierosów ani e-papierosów. Ⓢ Zakaz fajčiť/vapovať. Ⓢ Preporučamo kajenje/vejanje. Ⓢ Sigara/elektrikli sigara ilçmez. Ⓢ Zabranjeno pušenje cigareta/e-cigareta. Ⓢ Nu fumati și nu vapăți. Ⓢ Тюмопопушенето/пушенето на електронни цигарети е забранено. Ⓢ Suitsetamine/veipimine keelatud. Ⓢ Šalia draudžiama rūkyti paprastas ar elektrones cigaretes. Ⓢ Nesmekčēt/nesmēkēt elektronisko cigareti. Ⓢ Zabranjeno je pušenje cigareta/elektroniskih cigareta. Ⓢ Не палити сигарети/вейпи.



Ⓢ Keep away from children. Ⓢ Von Kindern fernhalten. Ⓢ Tenir à l'écart des enfants. Ⓢ Tenere lontano dai bambini. Ⓢ Mantener fuera del alcance de los niños. Ⓢ Manterha longe das crianças. Ⓢ Φυλάξτε μακριά από παιδιά. Ⓢ Buiten gebruik van kinderen houden. Ⓢ Håll borta från barn. Ⓢ Sällytä lasten ulottumattomissa. Ⓢ Orpbavears utlįjgengelįg for barn. Ⓢ Orpbavears utlįjgengelįg for barn. Ⓢ Uchovávejte mimo dosah dětí. Ⓢ Держите в недоступном для детей месте. Ⓢ Балалардан алшақ устаның. Ⓢ Gyermekektől távol tartandó. Ⓢ Trzymać z dala od dzieci. Ⓢ Uchovávajte mimo dosahu detí. Ⓢ Hranite na mestu, nedosegljivo otrokom. Ⓢ Çocuklardan uzak tutun. Ⓢ Držite podalje od djece. Ⓢ A nu se lăsa la îndemâna copiilor. Ⓢ Да се пази дјелч од досега на деца. Ⓢ Hoidke eemale laste käeulattusest. Ⓢ Laiykite vaikams nepasiekiamoje vietoje. Ⓢ Glabăt bérniem periejeamă vietă. Ⓢ Držite dalje od dece. Ⓢ Тримати в недоступному для дітей місці.



Ⓢ Do not drop. Ⓢ Nicht fallen lassen. Ⓢ Ne pas laisser tomber. Ⓢ Non far cadere. Ⓢ Ne dejar caer. Ⓢ Não deixe cair. Ⓢ Αποφύγετε τις πτώσεις. Ⓢ Laat niet vallen. Ⓢ Tarpa inte. Ⓢ Älä pudota. Ⓢ Ikke mist i bakken. Ⓢ Må ikke tabes. Ⓢ Nesmi spradnuť z výšky. Ⓢ Не роняйте. Ⓢ Жегре түсіпін алманңыз. Ⓢ Nie ejfse le. Ⓢ Nie upuszczac. Ⓢ Nenechajte spadnúť. Ⓢ Pazite, da ne pade. Ⓢ Düşürmeyin. Ⓢ Nemojte ispuštati. Ⓢ A nu se scăpa pe jos. Ⓢ Да не се изгубка. Ⓢ Árge pillake maha. Ⓢ Nenumeskite. Ⓢ Nenomest. Ⓢ Nemojte ispuštati. Ⓢ Не кидати.



Ⓢ Do not expose to moisture. Ⓢ Keiner Feuchtigkeit aussetzen. Ⓢ Ne pas exposer à l'humidité. Ⓢ Non esporre all'umidità. Ⓢ No exponer a la humedad. Ⓢ Não exponha à humidade. Ⓢ Μην εκθέτετε σε υγρασία. Ⓢ Niet blootstellen aan vocht. Ⓢ Utsätt inte för fukt. Ⓢ Ei saa altistaa kosteudelle. Ⓢ Må ikke utsettes for fuktighet. Ⓢ Må ikke udsættes for fugt. Ⓢ Nevystavujte vlhkosti. Ⓢ Не подвергать воздействию влаги. Ⓢ Ылғалды жерге койманңыз. Ⓢ Ne teuye ki nedvességnék. Ⓢ Nie wystawiać na działanie wilgoci. Ⓢ Nevystavujte vlhkosti. Ⓢ Ne izpostavljajte vlazi. Ⓢ Neme maruz birakmayın. Ⓢ Nemojte izlagati vlazi. Ⓢ Nu expuneți la umezeală. Ⓢ Да не се излага на влага. Ⓢ Kaitse niiskuse eest. Ⓢ Saugokite nuo drėgmės. Ⓢ Nepakļaut mitruma iedarbībai. Ⓢ Ne izlažite vlazi. Ⓢ Не піддавати дії вологи.



Ⓢ Do not charge a frozen battery. Ⓢ Keine eingefrorene Batterie aufladen. Ⓢ Ne pas charger une batterie gelée. Ⓢ Non mettere sotto carica una batteria congelata. Ⓢ No cargar una batería congelada. Ⓢ Não carregar uma bateria congelada. Ⓢ Μην φορτίζετε μια παγωμένη μπαταρία. Ⓢ Een bevroren batterij niet opladen. Ⓢ Ladda inte ett fruset batteri. Ⓢ Älä lataa jäätynyttä akkua. Ⓢ Ikke lad opp et frosset batteri. Ⓢ Oplad ikke et frosset batteri. Ⓢ Nenabijajte zmrzluo baterii. Ⓢ Не заряджайте замерзший аккумулятор. Ⓢ Қатып қалған батареяны зарядтамаңыз. Ⓢ Nagoytjite akkumulatort ne töitsön. Ⓢ Nie ładować zamrzniętego akumulatora. Ⓢ Nenabijajte zamrznutu bateriu. Ⓢ Ne polnite zmrzjnene baterije. Ⓢ Donmuş aküleri şarj etmeyin. Ⓢ Nemojte puniti zamrznuti akumulator. Ⓢ Nu încărcăți o baterie înghețată. Ⓢ Не заряджайте замръзнал акумулатор. Ⓢ Ärge laadige külmunud akut. Ⓢ Nekraukite užšalusio akumulatoriaus. Ⓢ Neuzlādēt sasalušo akumulatoru. Ⓢ Ne puniti zamrznuti akumulator. Ⓢ Не заряджати заморожений акумулатор.



Ⓢ Do not touch clamps together. Ⓢ Nicht die Klemmen aneinanderhalten. Ⓢ Empêcher que les fixations ne se touchent. Ⓢ Não tocare as abraçadeiras unidas. Ⓢ Μην πινέτε μαζί τους σφιγκτήρες. Ⓢ Laat klemmen elkaar niet raken. Ⓢ Låt inte klämmorna röra varandra. Ⓢ Älä anna naparihtien koskettaa toisiaan. Ⓢ Ikke la klemmer berøre hverandre. Ⓢ Klemmer må ikke røre ved hinanden. Ⓢ Nepribližujte svorky k sobě. Ⓢ Не допускать соприкосновения зажимов. Ⓢ Қысықштарды бірге ұстамаңыз. Ⓢ Ne érintse össze a bilincseket. Ⓢ Nie stykac się z sobą klem. Ⓢ Nedotykajte sa súčasne svoriek. Ⓢ Pazite, da se sponki ne dotikata ene druge. Ⓢ Keleşpeleri birbirine değdirmeyin. Ⓢ Nemojte dodirivati jednu stezaljku drugom. Ⓢ Nu atingăți o baterie înghetată. Ⓢ Не доковсайте щипките/скобите една до друга. Ⓢ Ärge lubage akuklambritel kokku puutuda. Ⓢ Nelieskite abiejų gnybtų vienu metu. Ⓢ Nesavienot kabelskavas. Ⓢ Ne spajajte kleme. Ⓢ Не торкатися затискачів разом.



Ⓢ Keep away from tools and jewellery. Ⓢ Von Werkzeugen und Schmuck fernhalten. Ⓢ Tenir éloigné d'outils et de bijoux. Ⓢ Tenere lontano da strumenti e gioielli. Ⓢ Mantener alejado de herramientas y joyas. Ⓢ Manterha longe de ferramentas e jóias. Ⓢ Κρατήστε εργαλεία και κοσμήματα μακριά. Ⓢ Buiten bereik van gereedschap en sieraden houden. Ⓢ Håll borta från verktyg och smycken. Ⓢ Pidä etäällä työkaluista ja koruista. Ⓢ Holdes unna verktoy og smykkjer. Ⓢ Holdes væk fra værktøj og smykker. Ⓢ Uchovávajte mimo nářadí a šperky. Ⓢ Держать подальше от инструментов и ювелирных украшений. Ⓢ Құралдар мен зергерлік бұйымдардан аулақ ұстанңыз. Ⓢ Eszközöktől és ékszerektől távol tartandó. Ⓢ Trzymać z dala od narzędzi i elementów biżuterii. Ⓢ Uchovávajte v bezpečnej vzdialenosti od nářadia a šperkov. Ⓢ Ne približujte orodjaj in nakitu. Ⓢ Aletlerden ve aksesuarlardan uzak tutun. Ⓢ Držite podalje od alata i nakita. Ⓢ Pástrajti distanță față de unelte și bijuterii. Ⓢ Дръжте далеч от инструменти и бижута. Ⓢ Hoidke eemal tööriistadest ja ehetest. Ⓢ Laikykite atokiai nuo įrankių ir papuošalų. Ⓢ Nenovietoj instrumentu no dārglietu tuvumā. Ⓢ Držite dalje od alata i nakita. Ⓢ Зберігати подалі від інструментів і коштовностей.



Ⓢ Do not damage cables. Ⓢ Kabel nicht beschädigen. Ⓢ Ne pas endommager les câbles. Ⓢ Non danneggiare i cavi. Ⓢ No usar cables dañados. Ⓢ Não danifique os cabos. Ⓢ Μην καταστρέφετε τα καλώδια. Ⓢ Kabels niet beschadigen. Ⓢ Skada inte kablarna. Ⓢ Älä vahingoita kaapeleita. Ⓢ Ikke ødelegg kabler. Ⓢ Udgådt å beskadiget kabel. Ⓢ Nepoškodujte kabely. Ⓢ Не повреждать кабели. Ⓢ Кабельдерге зақым келтірмеңіз. Ⓢ Ne okozon sérülést a kábelekön. Ⓢ Nie uszkodzac przewodów. Ⓢ Nepoškodote káble. Ⓢ Pazite, da ne poškodujete kablov. Ⓢ Kabiolara zarar vermeyin. Ⓢ Nemojte oštetiti kabele. Ⓢ Nu deteriorați cablurile. Ⓢ Не повреждайте кабели. Ⓢ Ärge kahjustage juhtmeid. Ⓢ Nepažeiskite laidu. Ⓢ Nebojät kabelus. Ⓢ Не оштецуйте кабlove. Ⓢ Не пошкоджуваți кабели.



Ⓢ Do not use with damaged cable. Ⓢ Nicht mit beschädigtem Kabel benutzen. Ⓢ Ne pas utiliser avec un câble endommagé. Ⓢ Non utilizzare in caso di cavo danneggiato. Ⓢ No utilizar con cables dañados. Ⓢ Não utilize com cabo danificado. Ⓢ Μην χρησιμοποιείτε με κατεστραμμένο καλώδιο. Ⓢ Niet gebruiken met een beschadigde kabel. Ⓢ Använd inte med en skadad kabel. Ⓢ Älä käytä, jos kaapeli on vahingoittunut. Ⓢ Må ikke brukes med ødelagt kabel. Ⓢ Må ikke anvendes med beskadiget kabel. Ⓢ Nepoužívejte s poškozeným kabelem. Ⓢ Не использовать с поврежденным кабелем. Ⓢ Кабели зақымдалса, пайдаланбаңыз. Ⓢ Ne használja sérült kábellel. Ⓢ Nie należy używać z uszkodzonym przewodem. Ⓢ Nepoužívajte s poškozeným káblom. Ⓢ Ne uporabljajte s poškodovanim kablom. Ⓢ Hasarlı kabiolara kullanmayın. Ⓢ Nemojte koristiti s oštećenim kabelem. Ⓢ Nu utilizați cu un cablu deteriorat. Ⓢ Не използвайте с повреден кабел. Ⓢ Ärge kasutage seadet, kui juhe on kahjustatud. Ⓢ Nenaudokite, jei laidas pažeistas. Ⓢ Nelietot ar bojātu kabeli. Ⓢ Ne koristite ako je kabl oštećen. Ⓢ Не використовувати з пошкодженим кабелем.



Ⓢ Keep cables away from moving parts. Ⓢ Kabel von sich bewegenden Teilen fernhalten. Ⓢ Tenir les câbles éloignés des pièces mobiles. Ⓢ Tenere i cavi lontano dalle parti in movimento. Ⓢ Mantener los cables lejos de las partes móviles. Ⓢ Manterha os cabos afastados de peças móveis. Ⓢ Κρατήστε τα καλώδια μακριά από κινούμενα μέρη. Ⓢ Kabels buiten bereik van bewegende onderdelen houden. Ⓢ Håll kablarna borta från rörliga delar. Ⓢ Pidä kaapelit etäällä liikkuvista osista. Ⓢ Hold kablene una bevegelige deler. Ⓢ Hold kablerne væk fra bevægelige dele. Ⓢ Udržujte kabely mimo pohyblivé části. Ⓢ Держать кабели подальше от движущихся частей. Ⓢ Кабельдерді қозғалатын бөлшектерден алық ұстанңыз. Ⓢ A kábelekelt társza távol a mozgó alkatrészekről. Ⓢ Przewody trzymać z dala od części ruchomych. Ⓢ Káble uchovávajte v bezpečnej vzdialenosti od pohyblivých častí. Ⓢ Poskrbite, da kabl ne bodo v območju gibljivih delov. Ⓢ Kabiolara harelkelti parçalardan uzak tutun. Ⓢ Kabele držite podalje od pokretnih dijelova. Ⓢ Pástrajti kablurile la distanță față de părțile în mișcare. Ⓢ Дръжте кабели далеч от движещи се части. Ⓢ Hoidke juhtmed eemal liikuvatest osadest. Ⓢ Laikykite laidus atokiai nuo judančių dalių. Ⓢ Turēt kabeļus atsevišķi no kustīgajām daļām. Ⓢ Držite kablove dalje od pokretnih delova. Ⓢ Тримати кабели подалі від рухомих частин.



Ⓢ Do not carry by cables. Ⓢ Nicht an den Kabeln transportieren. Ⓢ Ne pas porter par les câbles. Ⓢ Non trasportare tirando i cavi. Ⓢ No levar por cables. Ⓢ Não transporte por cabos. Ⓢ Μην μεταφέρετε από τα καλώδια. Ⓢ Niet aan kabels tillen. Ⓢ Lyft inte med kablarna. Ⓢ Ei saa kantaa kaapeleiden varassa. Ⓢ Må ikke bæres etter kablene. Ⓢ Må ikke bæres i kablerne. Ⓢ Nepřenášejte za kabely. Ⓢ Не носить за кабели. Ⓢ Кабельді тартып тасымалдауға болмайды. Ⓢ Ne tartsa a kábeléknél fogva. Ⓢ Nie przenosić, trzymając za przewody. Ⓢ Nenoste za káble. Ⓢ Ne nosite tako, da držite za kable. Ⓢ Kabiolardan tutarak taşımayın. Ⓢ Nemojte nositi držci za kabele. Ⓢ Nu transportați prin tragerea cablurilor. Ⓢ Не носете, държейки за кабели. Ⓢ Ärge kanke seadet juhtmetest hoides. Ⓢ Nenešite laikydamis už laidų. Ⓢ Nenest, turot aiz kabeļiem. Ⓢ Ne nosite držci za kablove. Ⓢ Не перемицати, тримаючи за кабели.

(B) This appliance is not intended for use by persons (including children) with reduced physical, sensory or mental capabilities, or lack of experience and knowledge, unless they have been given supervision or instruction concerning use of the appliance by a person responsible for their safety. Children should be supervised to ensure that they do not play with the appliance. For indoor use only. Charging only rechargeable Batteries. Disconnect the supply before making or breaking the connections to the battery. **WARNING:** Explosive gases. Prevent flames and sparks. Provide adequate ventilation during charging, the battery must be placed in a well ventilated area. **WARNING:** Use of unauthorized parts or failure to follow maintenance Instructions may create a risk of electric shock or injury. **ATTENTION:** The batteries in your product are the Lithium-Ion type. Do not dispose of battery packs/batteries into household waste, fire or water. Battery packs/batteries should be collected, recycled or disposed of in an environmental-friendly manner. Store the manual in a safe place.

(D) Dieses Gerät darf nicht von Personen (inkl. Kindern) mit eingeschränkter körperlichen, sensorischen oder geistigen Fähigkeiten, oder mit fehlender Erfahrung und fehlendem Wissen verwendet werden, außer sie werden von einer Person beaufsichtigt, die für ihre Sicherheit verantwortlich ist oder haben von dieser Anweisungen zum Gebrauch des Gerätes erhalten. Kinder sollten beaufsichtigt werden, um sicherzustellen, dass sie nicht mit dem Gerät spielen. Nur zur Verwendung in geschlossenen Räumen. Nur Akku-Batterien aufladen. Unterbrechen Sie die Stromzufuhr, bevor Sie die Verbindungen zur Batterie herstellen oder lösen. **WARNUNG:** Explosive Gase. Vermeiden Sie Flammen und Funken. Sorgen Sie während des Ladevorgangs für ausreichende Belüftung; die Batterie sollte sich in einem gut belüfteten Bereich befinden. **WARNUNG:** Die Verwendung von nicht zugelassenen Teilen oder die Nichtbeachtung der Wartungsanweisungen kann zu Stromschlägen oder Verletzungen führen. **ACHTUNG!** In Ihrem Produkt befindet sich ein Lithium-Ionen-Akku. Entsorgen Sie Akkupacks bzw. Akkus auf keinen Fall im Hausmüll, Feuer oder Abwasser. Akkupacks bzw. Akkus werden zu Sammelstellen gebracht, recycelt oder umweltgerecht entsorgt. Bewahren Sie die Anleitung sicher auf.

(E) Cet appareil n'est pas conçu pour être utilisé par des personnes (y compris des enfants) ayant des capacités physiques, sensorielles ou mentales altérées, à moins qu'une personne responsable de leur sécurité les supervise ou leur ait donné des instructions concernant l'utilisation de l'équipement. Surveillez les enfants afin de vous assurer qu'ils ne jouent pas avec l'équipement. Pour une utilisation en intérieur uniquement. Charge uniquement les batteries rechargeables. Débranchez le cordon d'alimentation avant de connecter ou de déconnecter la batterie. **AVERTISSEMENT :** Gaz explosifs. Éviter des flammes et des étincelles. Prévoir une ventilation suffisante durant la charge. La batterie doit être placée dans un endroit bien ventilé. **AVERTISSEMENT :** Risque de choc électrique ou de blessure si vous utilisez des pièces non autorisées ou si vous ne suivez pas les instructions de maintenance. **ATTENTION :** Ce produit est équipé de batteries lithium-ion. Ne pas jeter les batteries/accumulateurs avec les ordures ménagères, ni dans un feu ou dans de l'eau. Les batteries/accumulateurs doivent être collecté(s), recyclé(s) ou mis(es) au rebut d'une manière respectueuse de l'environnement. Conservez le manuel dans un endroit sûr.

(I) Questo apparecchio non è destinato all'uso da parte di persone (compresi i bambini) con ridotte capacità fisiche, sensoriali o mentali, o da persona senza esperienza in materia, a meno che non siano state date loro istruzioni sull'uso dell'apparecchio o siano sotto la supervisione di una persona responsabile della loro sicurezza. I bambini devono essere supervisionati per assicurarsi che non giochino con l'apparecchio. Adatto esclusivamente per interni. Solo per batterie ricaricabili. Disconnettere l'alimentazione prima di connettersi o disconnettersi alla batteria. **AVVERTENZA:** Gas esplosivi. Evitare fiamme e scintille. Assicurare una ventilazione adegua-

ta durante la ricarica, la batteria deve trovarsi in una zona ben ventilata. **AVVERTENZA:** L'uso da parte di persone non autorizzate o la mancata osservanza delle istruzioni di manutenzione può creare un rischio di scosse elettriche o lesioni gravi. **ATTENZIONE:** Le batterie del prodotto sono agli ioni di litio. Non smaltire i pacchi batteria/le batterie nei rifiuti domestici, nel fuoco o in acqua. I pacchi batteria/le batterie devono essere raccolti, riciclati o smaltiti nel rispetto dell'ambiente. Conservare il manuale in un luogo sicuro.

(E) Este dispositivo no está destinado a ser utilizado por personas (incl. niños) con capacidad física, sensorial o mental reducida, o que carezcan de experiencia y conocimientos, a no ser que una persona responsable de su seguridad les haya supervisado o instruido en el uso del dispositivo. Los niños deben ser supervisados para asegurarse de que no jueguen con el dispositivo. Solo para uso en interiores. Para cargar solamente de baterías recargables. Desconectar del suministro eléctrico antes de unir o separar las conexiones a la batería. **ADVERTENCIA:** Gases explosivos. Evite llamas o chispas. Asegúrese de que haya suficiente ventilación durante la carga, la batería debe colocarse en una zona bien ventilada. **ADVERTENCIA:** El uso de piezas no autorizadas o la no observación de las instrucciones de mantenimiento puede provocar descargas eléctricas o lesiones. **ATENCIÓN:** Las baterías en su producto son del tipo de iones de litio. No tire los paquetes de baterías/las baterías a la basura doméstica, al fuego o al agua. Los paquetes de baterías/las baterías deben recogerse, reciclarse o desecharse de forma respetuosa con el medio ambiente. Guarde el manual en un lugar seguro.

(P) Este aparelho não se destina a ser utilizado por pessoas (incluindo crianças) com capacidades físicas, sensoriais ou mentais reduzidas, ou com falta de experiência e conhecimentos, a menos que tenham recebido supervisão ou instruções relativas à utilização do aparelho por uma pessoa responsável pela sua segurança. Crianças devem ser supervisionadas para garantir que não brinquem com o aparelho. Apenas para uso interior. Apenas para baterias recarregáveis. Desligue a alimentação antes de estabelecer ou interromper as ligações à bateria. **AVISO:** Gases explosivos. Evite chamas e faíscas. Assegure a ventilação adequada durante o carregamento; a bateria deve ser colocada numa área bem ventilada. **AVISO:** A utilização de peças não autorizadas ou o não cumprimento das instruções de manutenção pode criar um risco de choque elétrico ou ferimentos. **ATENÇÃO:** As baterias no seu produto são do tipo de íons de lítio. Não elimine as pilhas/baterias no lixo doméstico, fogo ou água. As pilhas/baterias devem ser recolhidas, recicladas ou eliminadas de uma forma ecológica. Guarde o manual num lugar seguro.

(GR) Αυτή η συσκευή δεν προορίζεται για χρήση από άτομα (καθώς και παιδιά) με μειωμένη σωματική, αισθητηριακή ή ψευματοική ικανότητα, ή χωρίς σχετική εμπειρία και γνώση, εκτός εάν επιτηρούνται ή καθοδηγούνται σχετικά με τη χρήση της συσκευής από άτομο που φέρει ευθύνη για την ασφάλειά τους Τα παιδιά θα πρέπει να επιτηρούνται ώστε να διασφαλίζεται ότι δεν παίζουν με τη συσκευή. Για χρήση μόνο σε εσωτερικούς χώρους Φόρτιση μόνο επαγγελματοφζόμενων μπαταριών. Αποσυνδέστε την παροχή μόνο πραγματοποιήστε ή διακόψετε τις συνδέσεις με την μπαταρία. **ΠΡΟΕΙΔΟΠΟΙΗΣΗ:** ΕΚρηκτικά αέρια. Να αποφεύγονται οι φλόγες και οι σπινθήρες. Παρέχετε επαρκή αερισμό κατά τη φόρτιση, η μπαταρία πρέπει να τοποθετείται σε κατάλληλο χώρο. **ΠΡΟΕΙΔΟΠΟΙΗΣΗ:** Η χρήση μη εξουσιοδοτημένων εξαρτημάτων ή η μη τήρηση των οδηγιών συντήρησης είναι πιθανό να δημιουργήσει κίνδυνο ηλεκτροπληξίας ή τραυματισμού. **ΠΡΟΣΟΧΗ:** Οι μπαταρίες του προϊόντος σας είναι τύπου ιόντων λιθίου. Μην πετάτε τις συσκευασίες των μπαταριών/ τις μπαταρίες στα οικιακά απορρίμματα, στη φωτιά ή στο νερό. Οι συσκευασίες των μπαταριών/ μπαταρίες πρέπει να συλλέγονται, να ανακυκλώνονται ή να απορρίπτονται με τρόπο φιλικό προς το περιβάλλον. Φυλάξτε το χειρίδιο σε ασφαλές μέρος.

(NL) Dit apparaat is niet bedoeld om te worden gebruikt door personen (inclusief kinderen) met verminderde fysieke, zintuiglijke of mentale vermogens of een gebrek aan ervaring en kennis, tenzij toezicht op hen wordt gehouden door of zij instructies over gebruik van het apparaat hebben ontvangen van een persoon die verantwoordelijk is voor hun veiligheid. Er moet toezicht worden gehouden op kinderen zodat zij niet met het apparaat spelen. Uitsluitend voor gebruik binnenshuis. Alleen geschikt voor het laden van oplaadbare batterijen. Koppel de stroomvoorziening los voordat de verbinding met de batterij wordt gemaakt of verbroken. **WAARSCHUWING:** Explosieve gassen. Voorkom vlammen en vonken. Zorg voor adequate ventilatie tijdens het opladen, de batterij dient in een goed geventileerde ruimte geplaatst te worden. **WAARSCHUWING:** Het gebruik van niet-geautoriseerde onderdelen of het niet opvolgen van de onderhoudsinstructies kan leiden tot een risico op elektrische schokken of letsel. **LET OP:** De batterijen in uw product zijn lithium-ion-batterijen. Gooi accu's/batterijen niet bij het huishoudelijk afval, in vuur of water. Accu's/batterijen moeten worden verzameld, gerecycled of weggegooid op een milieuvriendelijke manier. Bewaar de handleiding op een veilige plek.

(S) Den här apparaten är inte avsedd att användas av personer (inklusive barn) med nedsatt fysisk, sensorisk eller mental förmåga, eller brist på erfarenhet och kunskap, såvida det inte sker under uppsyn eller de har fått instruktioner om användning av apparaten av en person som ansvarar för deras säkerhet. Barn bör övervakas för att säkerställa att de inte leker med apparaten. Endast för inomhusbruk. Uppladdningsbara batterier, för laddning endast. Frånkoppla strömförsörjningen innan du kopplar i eller ur batteriet. **VARNING:** Explosiva gaser. Förhindra lågor och gnistor. Tillhandahåll tillräckligt med ventilation under laddning. Batteriet måste placeras i ett väl ventilerat område. **VARNING:** Det innebär risk för elstötar och personskador om obehöriga delar används eller om underhålls- anvisningarna inte följs. **OBSERVERA:** Batterierna i din produkt är av typen litiumjonbatterier. Släng inte batteripaket/batterier i hushålls- soporna, eld eller vatten. Batteripaket/batterier ska samlas in, åter- vinnas eller bortskaffas på ett miljövänligt sätt. Förvara manualen på ett säkert ställe.

(FIN) Tätä laitetta ei ole tarkoitettu henkilöille (lapset mukaan lukien), joiden fyysisen, aistinvarainen tai henkinen kyky on rajallinen tai joilla ei ole riittävästi kokemusta eikä tietämystä, ellei heitä valvo tai avusta laitteen käytössä henkilö, joka on vastuussa heidän turvallisuudestaan. Lapsia on valvottava sen varmistamiseksi, että he eivät leiki laitteella. Vain sisäkäyttöön. Vain ladattavien akkujen lataamiseen. Irrota virransyöttö ennen kuin yhdistät tai katkaiset akun liitäntöjä. **VAROITUS:** Räjähäntäviä kaasuja. Estä liekit ja kipinä. Järjestä riittävä ilmanvaihto latauksen aikana; akku on sijoitettava hyvin tuuletu- lle alueelle. **VAROITUS:** Hyväksymättömien osien käyttö tai huolto-ohjeiden noudattamatta jättäminen voi aiheuttaa sähköiskun tai loukkaantumisen vaaran. **HUOMIO:** Tuotteesi akut ovat litiumion- nityyppejä. Älä hävitä akkuyksiköjä/akkuja sekajätteenä, polttamalla tai veteen upottamalla. Akkuyksiköt/akut tulisi kerätä, kierrättää tai hävittää ympäristöystävällisellä tavalla. Säilytä opas turvallisuusa- paikassa.

(N) Dette apparatet er ikke beregnet for bruk av personer (inkludert barn) med reduserte fysiske, sensoriske eller mentale evner, eller som mangler erfaring og kunnskap, med mindre de har blitt opplært eller fått instruksjoner om bruk av apparatet av en person som er ansvarlig for sikkerheten. Barn bør ha tilsyn for å sikre at de ikke leker med apparatet. Kun til innendørs bruk. Lader kun oppladbare batterier. Koble fra forsyningen for du kobler til eller fra til batteriet. **ADVARSEL:** Eksplosive gasser. Unngå flammer og gnister. Sorg for tilstrekkelig ventilasjon under lading. Batteriet må plasseres i et godt ventilt område. **ADVARSEL:** Bruk av uautoriserte deler eller mang- lende overholdelse av vedlikeholdsinstruksjoner kan medføre fare

for elektrisk stød eller personskade. **OBS:** Batteriene i produktet ditt er av typen litiumion. Ikke kast batteripakkene/batteriene i restavfall, ild eller vann. Batteripakkene/batteriene skal innhentes, resirkuleres eller kastes på en miljövennlig måte. Lagre brukerveiledningen på et trygt sted.

(DK) Apparatet er ikke beregnet til at blive brugt af personer (herunder børn), hvis fysiske, sensoriske eller mentale evner er svækkede, eller af personer uden relevant erfaring eller viden, medmindre de er under opsyn eller har modtaget instruktioner i brugen af apparatet af en person, der er ansvarlig for deres sikkerhed. Børn skal holdes under opsyn for at sikre, at de ikke leger med apparatet. Kun til indendørs brug. Kun opladning af genopladelige batterier. Afbryd strømforsyningen, før du tilslutter eller afbryder forbindelserne til batteriet. **ADVARSEL:** Eksplosive gasser. Undgå flammer og gnister. Sørg for tilstrækkelig ventilation under opladning. Batteriet skal placeres i et område med god ventilation. **ADVARSEL:** Brug af uautoriserede dele eller manglende overholdelse af vedligeholdelsesvejledningen kan medføre risiko for elektrisk stød eller personskade. **VIGTIGT:** Batterierne i dette produkt er litiumionbatterier. Batterier/batteripakker må ikke bortskaffes med husholdningsaffald, ved afbrænding eller i vand. Batterier/batteripakker skal indsamles, genbruges eller bortskaffes på miljøvenlig vis. Opbevar manualen på et sikkert sted.

(CZ) Toto zařízení není určeno k použití osobami (včetně dětí) se sníženými fyzickými, smyslovými nebo mentálními schopnostmi nebo nedostatkem zkušeností a znalostí, pokud nejsou pod dohledem nebo vedením osobou odpovědnou za jejich bezpečnost. Děti by měly být pod dohledem, aby bylo zajištěno, že si se zařízením nebudou hrát. Pouze pro použití v interiéru. Nabíjení pouze dobjících baterií. Před provedením nebo přerušením připojení k baterii odpojte napájení. **VAROVÁNÍ:** Výbušné plyny. Zabraňte vzniku plamenů a jisker. Během nabíjení zajištěte dostatečné větrání, baterie musí být umístěna na dobře větraném místě. **VAROVÁNÍ:** Použití neautorizovaných dílů nebo nedodržení pokynů pro údržbu může způsobit riziko úrazu elektrickým proudem nebo zranění. **UPOZORNĚNÍ:** Baterie ve vašem výrobku jsou litium-iontového typu. Akumulátory/baterie nehazujte do domácího odpadu, ohně ani vody. Akumulátory/baterie by měly být sbírány, recyklovány nebo likvidovány způsobem šetrným k životnímu prostředí. Uložte manuál na bezpečném místě

(RU) Это изделие не предназначено для использования людьми (в том числе детьми) с ограниченными физическими, сенсорными или умственными способностями либо с недостатком опыта и знаний, если они не находятся под наблюдением лица, ответственного за их безопасность, или не прошли инструктаж по использованию изделия. Следите за тем, чтобы дети не играли с изделием. Использовать только внутри помещения. Использовать только для зарядки аккумуляторных батарей. Перед подсоединением или отсоединением батареи необходимо отключить подачу электропитания. **ПРЕДУПРЕЖДЕНИЕ.** В изделии используются взрывоопасные газы. Не допускайте воздействия пламени или искр. Во время зарядки должна быть обеспечена достаточная вентиляция воздуха. Батарея должна находиться в хорошо проветриваемом месте. **ПРЕДУПРЕЖДЕНИЕ.** Использование неразрешенных компонентов или несоблюдение правил обслуживания может создать угрозу поражения электрическим током или травмирования. **ВНИМАНИЕ!** Аккумуляторы в вашем продукте являются литий-ионными. Не выбрасывайте блок аккумуляторов/аккумуляторы вместе с бытовыми отходами, не бросайте их в огонь или воду. Блоки аккумуляторов/аккумуляторы следует собирать, перерабатывать или утилизировать экологически безопасным способом. Храните данное руководство в надежном месте.

(KZ) Қауіпсіздік үшін жауапты тұлға қадағаламаса немесе құрылғыны пайдалану жөнінде нұсқа бермесе, бұл құрылғы физикалық, сенсорлық немесе ақыл-ой қабілеті шектеулі, болмаса құрылғыны пайдалану тәжірибесі мен білімі жоқ адамдардың (оның ішінде балалардың) пайдалануына арналмаған. Балалардың құрылғымен ойынамауын қадағалап отыру керек. Тек гимарат ішінде пайдалануға арналған. Қайта зарядтауға болатын батареяларды ғана зарядтау. Батареяны қосу не ажырату алдында, қуат көзін өшіріңіз. ЕСКЕРТУ: жарылғыш газдар. Жалын мен ұшқындардың пайда болуына жол бермеңіз. Зарядтау барысында жеткілікті желдетуді қамтамасыз етіңіз. Батареяны жақсы желдетілген жерге қою қажет ЕСКЕРТУ: рұқсат етілмеген бөлшектерді қолдану немесе қызмет ету нұсқаулығын сақтамау электр тогының соғуына немесе жарақат алу қаупіне әкелуі мүмкін. НАЗАР АУДАРЫҢЫЗ: Өнімдегі батареялар литий-ион түрін жатады. Батарея жинақтары/батареяларды тұрмыстық қалдықтармен бірге, отқа немесе суға тастауға болмайды. Батарея жинақтары/батареяларды экологиялық қауіпсіз түрде жинау, қайта өңдеу немесе жою керек. Нұсқаулықты қауіпсіз жерде сақтаңыз.

(H) Ez a készülék korlátozott fizikai, érzékszervi vagy értelmi képességű, valamint kellő tapasztalatokkal nem rendelkező személyek (például gyermekek) által csak felügyelet mellett használható, vagy akkor, ha a biztonságukért felelős személytől utasítást kaptak a készülék használatával kapcsolatban. Ügyeljen arra, hogy gyermek ne játszhassanak a készülékkel. Csak beltéri használatra alkalmas. Csak újratölthető akkumulátorok töltésével próbálkozzon. Válassza le a tápellátást, mielőtt csatlakoztatná vagy leválasztaná az akkumulátort. FIGYELMEZTETÉS: Robbanásveszélyes gázok keletkezhetnek. Kerülje a nyílt lángokat és a szikrákat. A töltést mindig jól szellőző környezetben végezze, és az akkumulátort is megfelelő szellőztetésű helyen tartsa. FIGYELMEZTETÉS: A nem jóváhagyott alkatrészek használata vagy az utasítások figyelmen kívül hagyása elektromos áramütés vagy elemeli sérülések veszélyét hordozza magával. FIGYELEM: A termék nem lítiumionos típusúak. Ne dobja az elemeket a háztartási hulladék közé, illetve tűzbe vagy vízbe. Az elemeket össze kell gyűjteni, újrahasznosítani, vagy pedig környezetbarát módon ártalmatlanítani. Őrizze meg a kézikönyvet.

(PL) Urządzenie to nie jest przeznaczona do użytku przez osoby (w tym dzieci) o ograniczonych zdolnościach fizycznych, sensorycznych lub umysłowych, niedoświadczona bądź nieposiadająca odpowiedniej wiedzy, z wyjątkiem sytuacji, w której ww. osoby są nadzorowane lub poinstruowane w zakresie obsługi urządzenia przez osobę odpowiedzialną za ich bezpieczeństwo. Wskazany jest nadzór nad dziećmi w celu zapewnienia, że nie bawią się one urządzeniem. Tylko do użytku w pomieszczeniach. Ładowanie tylko akumulatorów. Akumulatorki wkładać i wyjmować tylko po odłączeniu ładowarki od zasilania. OSTRZEŻENIE: Gazy wybuchowe. Chronić przed płomieniami i iskrami. Ładowanie musi odbywać się w warunkach odpowiedniej wentylacji, również akumulatorki muszą znajdować się w dobrze wentylowanym pomieszczeniu. OSTRZEŻENIE: Stosowanie nieautoryzowanych części lub nieprzestrzeganie instrukcji dotyczących konserwacji może stwarzać ryzyko porażenia prądem elektrycznym lub obrażeń ciała. UWAGA: Ten produkt wyposażono w baterie litowo-jonowe. Nie wrzucać zestawów baterii / baterii do odpadów z gospodarstwa domowego, ognia ani wody. Zestawy baterii / baterie należy przekazać do punktu zbiórki baterii, oddać do recyklingu lub zutylizować w sposób przyjazny dla środowiska. Instrukcję obsługi przechowywać w bezpiecznym miejscu.

(SK) Toto zariadenie nie je určené na používanie osobami (vrátane detí) so zníženými fyzickými, zmyslovými alebo duševnými schopnosťami alebo nedostatkom skúseností a znalostí, pokiaľ nie sú pod

dohľadom alebo neboli poučené o používaní zariadenia osobou zodpovednou za ich bezpečnosť. Deti by mali byť pod dozorom, aby sa zaistilo, že sa so zariadením nehrajú. Len na použitie vnútri. Nabíjanie výlučne dobíjateľnými batériami. Odpojte napájanie predtým, než pripojíte alebo odpojíte batériu. VAROVANIE: Výbušné plyny. Zabráňte plameňom a iskrám. Batéria musí byť umiestnená na dobre vetranom mieste, počas nabíjania zaistíte dostatočné vetranie. VAROVANIE: Používanie nepovolených dielov alebo neodržanie pokynov na údržbu môže spôsobiť riziko zásahu elektrickým prúdom alebo poranenia. POZOR: Batérie vo vašom výrobku sú lítiovo-iónového typu. Sady batérií/batérie nevyhadzujte do domáceho odpadu, ohňa alebo vody. Sady batérií/batérie by sa mali zbierať, recyklovať alebo likvidovať spôsobom šetrným k životnému prostrediu. Manuál uschovajte na bezpečnom mieste.

(SL) Te naprave ne smejo uporabljati osebe (vključno z otroki) z zmanjšanimi telesnimi, zaznavnimi ali umskimi sposobnostmi ali osebe brez izkušenj in znanja, razen če te osebe nadzoruje oseba, ki je odgovorna za njihovo varnost oziroma jim je te oseba posredovala navodila o uporabi naprave. Otroke je treba nadzirati, da se z napravo ne bodo igrali. Samo za notranjo uporabo. Polnite samo akumulatorje za ponovno polnjenje. Pred priklapljanjem ali odklapanjem priključkov na akumulatorje izključite napajanje. OPOZORILO: Eksplozivni plini. Preprečite plamene in iskre. Med polnjenjem poskrbite za ustrezno prezračevanje. Akumulator postavite na dobro prezračevano območje. OPOZORILO: Uporaba neoriginalnih nadomestnih delov ali neupoštevanje navodil za vzdrževanje lahko povzroči tveganje za električni udar ali poškodbo. POZOR: Baterije v vašem izdelku so litij-ionske. Baterijskih vložkov/baterij ne odlagajte med gospodinjске odpadke, v ogenj ali vodo. Baterijske vložke/baterije je treba zbirati, reciklirati ali odstraniti na okolju prijazen način. Priročnik shranite na varnem mestu.

(TR) Bu cihaz, güvenliklerinden sorumlu bir kişi tarafından cihazın kullanımıyla ilgili denetim ve talimat sağlanmadıkça fiziksel, duyuşsal veya zihinsel yetenekleri kısıtlı veya bilgi ve deneyim eksikliği olan kişiler (çocuklar dahil) tarafından kullanılmamalıdır. Cihaz ile oynama diklarında emin olmak için çocuklar gözetim altında tutulmalıdır. Yalnızca iç mekanlarda kullanıma yöneliktir. Yalnızca şarj edilebilir akülerle şarj edilebilir. Akü ile bağlantılı kurmadan veya bağlantıyı kesmeden önce beslemenin bağlantısını kesin. UYARI: Patlayıcı gazlar. Ateşlenmeyi ve kıvılcımları önleyin. Şarj sırasında yeterli havalandırma sağlayın, akü iyi havalandırılan bir alanda olmalıdır. UYARI: Yetkisiz parçaların kullanımı veya bakım talimatlarının izlenememesi, elektrik çarpması veya yaralanma riski meydana getirebilir. DİKKAT: Ürününüzdeki piller Lityum-iyon türüdür. Pil kutularını/pilleri evsel atık, ateş veya suya atmayın. Pil kutuları/piller çevre dostu bir şekilde toplanmalı, geri dönüştürülmeli veya atılmalıdır. Kılavuza güvenli bir yerde saklayın.

(HR) Uredaj ne smiju upotrebljavati osebe (uključujući djecu) smanjenih fizičkih, osjetilnih ili mentalnih sposobnosti ni one bez iskustva i znanja ako nisu pod nadzorom ili ako nisu dobile upute za upotrebu uredaja od osobe koja je odgovorna za njihovu sigurnost. Djeca moraju biti pod nadzorom da se ne bi igrala s uredajem. Samo za upotrebu u zatvorenom prostoru. Puni samo punjive baterije. Isključite izvor napajanja prije uspostave ili prekida veze s baterijom. UPOZORENJE: Eksplozivni plinovi. Sprječite plamen i iskre. Osigurajte adekvatnu ventilaciju tijekom punjenja, baterija mora biti u dobro prozračenom prostoru. UPOZORENJE: korištenje neodobrene dijelova i nepridržavanje uputa za održavanje može uzrokovati rizik od električnog udara ili ozljede. POZOR: baterije u proizvodu su litij-ionske. Nemojte bacati baterije u košću otpad, vatra ili vodu. Baterije prikupljajte, reciklirajte i odlazite na ekološki prihvatljiv način. Pohranite priručnik na sigurnom mjestu.

(RO) Acest aparat nu poate fi folosit de persoane (inclusiv copii) cu capacități fizice, senzoriale sau mintale reduse sau care nu au experiență și cunoștințe, cu excepția cazului în care acestea sunt supravegheate sau sunt instruite pentru utilizarea aparatului, de către o persoană responsabilă pentru siguranța lor. Copiii trebuie supravegheați pentru a evita ca aceștia să se joace cu aparatul. Doar pentru utilizare la interior. Încărcare doar cu baterii reîncărcabile. Deconectați alimentarea înainte de a conecta sau deconecta bateria. **AVERTISMENT:** Gaze explozive. Evitați flăcările și scânteele. Asigurați ventilația adecvată în timpul încărcării, bateria trebuie amplasată într-o zonă bine ventilată. **AVERTISMENT:** Utilizarea de piese neautorizate sau nerespectarea instrucțiunilor de întreținere poate crea un risc de șoc electric sau vătămare. **ATENȚIE:** Bateriile din produsul dumneavoastră sunt de tipul litiu-ion. Nu eliminați grupurile de baterii/bateriile în gunoii menajeri, foc sau apă. Grupurile de baterii/bateriile trebuie colectate, reciclate sau eliminate într-un mod ecologic. Păstrați manualul într-un loc sigur.

(BG) Този уред не е предназначен за употреба от лица (включително деца) с намалени физически, сетивни или умствени възможности, или с липса на опит и знания, освен ако не са под надзор или инструктирани относно използването на уреда от лице, отговорно за тяхната безопасност. Децата трябва да бъдат под наблюдение, за да се гарантира, че не играят с уреда. Само за употреба на закрито. Зареждайте само акумулатори. Разкачете захранването, преди да правите или прекъсвате връзките към акумулатора. **ПРЕДУПРЕЖДЕНИЕ:** Експлозивни газове. Не допускате появата на пламък и искри. Осигурете подходяща вентилация по време на зареждане; акумулаторът трябва да е поставен на добре проветриво място. **ПРЕДУПРЕЖДЕНИЕ:** Използването на неодобрени части или неспазването на инструкциите за поддръжка може да създада риск от електрически удар или нараняване. **ВНИМАНИЕ:** Батериите в продукта са литиевоионни. Не изхвърляйте батериите модули/батерии в домашните отпадъци, огън или вода. Батериите модули/батериите трябва да бъдат предадени, рециклирани или изхвърлени по подходящ за опазването на околната среда начин. Съхранявайте ръководството на сигурно място.

(EST) See seade pole mõeldud kasutamiseks piiratud füüsiliste, sensoorsete või vaimsete võimetega isikutele (sh lapsed) ning ilma vastavate teadmiste ja kogemusteta isikutele, v.a juhul, kui nad teevad seda järelevalve all või kui neid on seadme ohtu kasutamise põhimõtete osas juhendanud nende ohutuse eest vastutav isik. Tuleb jälgida, et lapsed ei mängiks seadmega. Ainult sisetingimustes kasutamiseks. Laeb ainult laetavaid akusid. Enne aku ühendamist või lahutamist lahutage toide. **HOIATUS!** Plahvatusohtlikud gaasid. Vältida leeki ja sädemeid. Laadimise ajal tagada piisav ventilatsioon, aku tuleb paigutada hästi ventileeritavasse kohta. **HOIATUS!** Sobimatute osade kasutamine ja hoidusjuhiste eiramine võib põhjustada elektrilöögi või kehavigastuse. **TÄHELEPANU!** Teie tootes on liitiumioonakud. Ärge visake akusid/patareisid olmejäätmete hulka, tulle ega vette. Akud/patareid tuleb koguda, ümber töötada või utiliseerida keskkonnasäästlikul viisil. Hoidke juhendit kindlas kohas.

(LT) Šis prietaisus nėra skirtas asmenims (įskaitant vaikus), kurių fiziniai, jutiminiai ar psichiniai gebėjimai yra riboti arba kuriems trūksta patirties ir žinių, nebent už jų saugumą atsakingas asmuo juos prižiūri ar išmokė naudoti prietaisą. Vaikus reikia stebėti ir neleisti jiems žaisti su prietaisu. Naudoti tik viduje. Įkrauna tik įkraunamas baterijas. Prieš įdedant ar ištraukiant bateriją, prietaisą reikia išjungti iš elektros lizdo. **ĮSPĖJIMAS:** Sprogiosios dujos. Saugoti nuo lepsnos ir kibirkščių. Įkrovimo metu užtikrinti pakankamą vėdinimą, baterija turi būti gerai vėdinamoje vietoje. **ĮSPĖJIMAS:** Naudojant neleistinas dalis arba nesilaikant techninės priežiūros instrukcijos gali kilti elektros smūgio ar sužalojimo pavojus. **DĖMESIO:**

produkte naudojami ličio jonų akumulatoriai. Akumulatorių / baterijų nemeskite į buitines atliekas, ugnį arba vandenį. Akumulatorius / baterijas reikia surinkti, perdirbti arba utilizuoti ekologišku būdu. Instrukciją laikykite saugioje vietoje.

(LV) Šo iekartu nav paredzēts lietot personām (tostarp bērniem) ar ierobežotām fiziskām, sensorām vai garīgām spējām vai pieredzes un zināšanu trūkumu, izņemot gadījumus, kad šīs personas tiek uzraudzītas vai saņem norādījumus par iekārtas lietošanu no personas, kas atbild par viņu drošību. Bērni ir jāuzrauga, lai nepieļautu rotāšanās ar iekārtu. Izmantot tikai telpās. Uzlādē tikai uzlādējamus akumulatorus. Pirms veikt vai pārtraukt savienojumus ar akumulatoru, atvienojiet strāvas padevi. **BRĪDINĀJUMS:** sprādzienbīstamas gāzes. Novērst liesmas un dzirksteles. Nodrošināt pietiekamu ventilāciju uzlādes laikā, akumulators jānovieto labi vēdināmā vietā. **BRĪDINĀJUMS:** Neatļautu detaļu izmantošana var apkopes instrukciju neievērošana var radīt iekārtiskās strāvas trieciena vai traumu risku. **UZMANĪBU!** Jūsu produktā ir litija jonu akumulatori. Akumulatoru blokus/akumulatorus neizmetiet mājāsniecības atkritumos, nemetiet ugunī vai ūdenī. Akumulatoru bloki/akumulatori ir jāsavāc, jāpārstrādā vai jāūtīlize videi draudzīgā veidā. Turiet rakasgrāmatu drošā vietā.

(SRB) Ovaj uređaj nije namenjen osobama (uključujući decu) sa smanjenim fizičkim, senzornim ili mentalnim sposobnostima, ili nedostatkom iskustva i znanja, osim u slučaju da im je pružen nadzor ili instrukcija u vezi sa upotrebom uređaja od strane osobe koja je odgovorna za njihovu bezbednost. Decu treba nadgledati kako bi ih sprečili da se igraju uređajem. Samo za korišćenje u zatvorenom prostoru. Samo za punjenje akumulatora. Isključite napajanje pre uspostavljanja ili prekidanja veza sa akumulatorom. **UPOZORENJE:** Eksplozivni gasovi. Sprečite pojavu plamena i varnica. Obezbedite odgovarajuću ventilaciju tokom punjenja, jer se akumulator mora nalaziti u prostoru sa dobrom ventilacijom. **UPOZORENJE:** Korišćenje neodobrenih delova ili nepoštovanje uputstava mogu dovesti do električnog udara ili povreda. **PAŽNJA:** Baterije u proizvodu su litijum-jonske. Nemojte odlagati baterijska pakovanja / baterije u kućni otpad, vatra ili vodu. Baterijska pakovanja / baterije treba sakupljati, reciklirati ili odlagati na ekološki prihvatljiv način. Čuvajte priručnik na bezbednom mestu.

(UA) Цей пристрій не призначений для використання людьми (зокрема дітьми) із фізичними чи розумовими розладами, із порушеннями чутливості або з відсутністю досвіду й знань, за винятком випадків, коли вони знаходяться під наглядом осіб, які відповідають за їх безпеку, чи отримали від них узаквіси. Діти можуть використовувати пристрій лише під наглядом, що вони не мали змоги гратися з ним. Для використання лише в домашніх умовах. Заряджання лише акумуляторів, що можуть повторно заряджатися. Від'єднуйте джерело живлення до підключення або відключення акумулятора. **УВАГА!** Вибухонебезпечні гази. Запобігайте утворенню полум'я та іскр. Забезпечте належну вентиляцію протягом заряджання; акумулятор має перебувати в приміщенні з гарною вентиляцією. **УВАГА!** Використання незатверджених частин та недотримання вказівок із технічного обслуговування може призвести до ризику отримати удар електричним струмом або травму. **УВАГА!** Акумулатори у вашому продукті є літій-іонними. Не викидайте акумуляторні блоки/акумулатори разом із побутовим сміттям, у вогонь або воду. Акумулаторні блоки/акумулатори слід збирати, переробляти або утилізувати екологічно чистим способом. Зберігайте цю інструкцію у надійному місці.



Risk of fire

Ⓢ Brandgefahr. Ⓢ Risque d'incendie. Ⓢ Rischio di incendio. Ⓢ Riesgo de incendio. Ⓢ Risco de incêndio. Ⓢ Ківівдос пожежної. Ⓢ Risco on vuur. Ⓢ Risk for brand. Ⓢ Tulipalon vaara. Ⓢ Fare for brann. Ⓢ Risiko for brand. Ⓢ Nebezpečí požáru. Ⓢ Риск пожара. Ⓢ Опасност од пожара. Ⓢ Tűzveszély. Ⓢ Ryzko vybuchu požáru. Ⓢ Ryzko požiaru. Ⓢ Nevamost požara. Ⓢ Yangin riski. Ⓢ Opasnost od požara. Ⓢ Risc de incendiu. Ⓢ Риск от пожар. Ⓢ Tulekahjuohut. Ⓢ Gaisro pavojus. Ⓢ Aizdegšanās risks. Ⓢ Rizik od požara. Ⓢ Ризик пожежи.



Risk of electric shock

Ⓢ Stromschlaggefahr. Ⓢ Risque de choc électrique. Ⓢ Rischio di elettrocuzione. Ⓢ Riesgo de descarga eléctrica. Ⓢ Risco de choque elétrico. Ⓢ Ківівдос електричного удару. Ⓢ Risco on een elektrische schok. Ⓢ Risk for elektriska stöt. Ⓢ Sähköiskun vaara. Ⓢ Fare for elektrisk stöt. Ⓢ Risiko for elektrisk stød. Ⓢ Nebezpečí úrazu elektrickým proudem. Ⓢ Риск поражения электрическим током. Ⓢ Tok sory қауып бар. Ⓢ Elektromos áramütés veszélye. Ⓢ Ryzko porażenia prądem elektrycznym. Ⓢ Riziko zasaahu elektrickým proudom. Ⓢ Nevamost elektrėgna udara. Ⓢ Elektrik çarpması riski. Ⓢ Rizik od elektrėgna udara. Ⓢ Risc de electrocutare. Ⓢ Риск от электрического удара. Ⓢ Elektriklõõgi õht. Ⓢ Elektros smūgio pavojus. Ⓢ Elektrotieciena risks. Ⓢ Rizik od elektrėgna udara. Ⓢ Ризик ураження електричним струмом.



Risk of hazardous materials

Ⓢ Risiko von gefährlichen Materialien. Ⓢ Risque de matières dangereuses. Ⓢ Rischio di materiali pericolosi. Ⓢ Riesgo de materiales peligrosos. Ⓢ Risco proveniente de materiais perigosos. Ⓢ Ківівдос επικίνδυνων υλικών. Ⓢ Risco van gevaarlijke materialen. Ⓢ Risk for farliga material. Ⓢ Vaaralisten materiaalen vaara. Ⓢ Risiko for farlige materialer. Ⓢ Risco for farlige materialer. Ⓢ Nebezpečí nebezpečných materiálů. Ⓢ Риск контакта с опасными материалами. Ⓢ Зинн заттар қауып. Ⓢ Fenáll a veszélyes anyagok jelenléte veszély. Ⓢ Ryzko związane ze stosowaniem niebezpiecznych substancji. Ⓢ Riziko nevarnih materialov. Ⓢ Yveganie nevarnih materialov. Ⓢ Felhívás veszélyes anyagok használatára. Ⓢ Risc de material periculos. Ⓢ Риск от опасных материалов. Ⓢ Materialid võivad olla ohtlikud. Ⓢ Pavojingų medžiagų rizika. Ⓢ Bistamu materiálu risks. Ⓢ Rizik od štetnih materijala. Ⓢ Може містити небезпечні речовини.



Use in a well ventilated area

Ⓢ In gut belüfteter Umgebung verwenden. Ⓢ Utiliser dans un endroit bien ventilé. Ⓢ Utilizzare in un'area ben ventilata. Ⓢ Usar en un área bien ventilada. Ⓢ Utilize em área bem ventilada. Ⓢ Χρησιμοποιείτε σε καλά αεριζόμενο χώρο. Ⓢ Gebruik in een goed geventileerde ruimte. Ⓢ Använd i ett välventilerat område. Ⓢ Käytä alueella, jossa on hyvä ilmanvaihto. Ⓢ Bruk i et godt ventileret område. Ⓢ Bruges på et sted med god udluftning. Ⓢ Používajte na dobre vetrávaném mieste. Ⓢ Stosować w dobrze wentylowanym miejscu. Ⓢ Používajte na dobre vetranom priestore. Ⓢ Uporabljajte na dobro prezračenem območju. Ⓢ Iyi havalandırlan bir ortamda kullanın. Ⓢ Koristite u dobro prozračenom području. Ⓢ A se utiliza într-o zonă bine ventilată. Ⓢ Да се използва на добре вентилируемо място. Ⓢ Kasutage hästi ventileeritud kohas. Ⓢ Naudokite gerai vėdinamoje vietoje. Ⓢ Lietot teritorijā ar labu ventilāciju. Ⓢ Koristite u dobro provetrenom okruženju. Ⓢ Використовувати в приміщенні з гарною вентиляцією.



Battery may emit fumes

Ⓢ Batterie könnte Dämpfe freisetzen. Ⓢ La batterie peut dégager de la fumée. Ⓢ La batteria può emettere fumi. Ⓢ La batería puede emitir gases. Ⓢ A bateria pode emitir gases. Ⓢ Η μπαταρία ενδέχεται να εκπέμπει αναθυμιάσεις. Ⓢ Batterij kan dampen afgeven. Ⓢ Batteriet kan avge ångor. Ⓢ Akusta voi vapautua höyryä. Ⓢ Batteriet kan avgi gasser. Ⓢ Batteriet kan afgive dampe. Ⓢ Z baterie mohou vycházet výpary. Ⓢ Аккумулятор может выделять пары. Ⓢ Батарея түтін шығаруы мүмкін. Ⓢ Az akkumulátor gázokat bocsátathat ki. Ⓢ Z akumulátora mogą wydostawać się wyziewy. Ⓢ Z baterie môžu vycházet výpary. Ⓢ Bateriai lahko sproščajo dim. Ⓢ Aküiden duman çikabilir. Ⓢ Akumulator može ispuštati isparavanja. Ⓢ Bateria poate emana fum. Ⓢ Аккумулятор може да отделя пари. Ⓢ Akust võib tulla suitsu. Ⓢ Akumulatorius gali skeisti garus. Ⓢ Akumulators var dāmt. Ⓢ Akumulator može da ispušta dim. Ⓢ Аккумулятор може виділяти дим.



Surrounding items may emit fumes

Ⓢ Umliegende Elemente könnten Dämpfe freisetzen. Ⓢ Les éléments environnants peuvent émettre de la fumée. Ⓢ Gli oggetti circostanti possono emettere fumi. Ⓢ Os objetos circundantes pueden emitir gases. Ⓢ Τα περιβάλλοντα αντικείμενα ενδέχεται να εκπέμπουν αναθυμιάσεις. Ⓢ Omliggende items kunnen dampen afgeven. Ⓢ Omgivande föremål kan avge ångor. Ⓢ Υμπεριβάστη εινεστήα voi vapautua höyryä. Ⓢ Omkringliggende genstander kan avgi gasser. Ⓢ Omgivende genstande kan afgive dampe. Ⓢ Z okolnich předmětů mohou vycházet výpary. Ⓢ Окружающие предметы могут выделять пары. Ⓢ Ainalasnyđagat zatтар түтін шығаруы мүмкін. Ⓢ A környező elemek gázokat bocsátathatnak ki. Ⓢ Z elementová otačazujúca môžu vydostawać się wyziewy. Ⓢ Z predmetov v bezpredmetnej blizkosti môžu vycházdat výpary. Ⓢ Elementi in okolici lahko sproščajo dim. Ⓢ Etirafatik parçalarđan duman çikabilir. Ⓢ Okolni elementi mogu ispuštati isparavanja. Ⓢ Articolele din jur pot emana fum. Ⓢ Okolnıe predmeti može da otdeljata pari. Ⓢ Umbrítsesvatetsi esemetest võib tulla suitsu. Ⓢ Aplinkiniai objektai gali skeisti garus. Ⓢ Arkpártėje priekšmeti var dūmot. Ⓢ Okolni elementi mogu da ispuštaju dim. Ⓢ Otocnyoh predmeti moguť vydělávat dım.

* Ⓢ Lithium Jump starter with powerbank function and LED light Ⓢ Lithium-Starthilfe mit Powerbank-Funktion und LED-Licht Ⓢ Système de démarrage lithium avec fonction de chargeur et éclairage LED Ⓢ Avviatore d'emergenza al litio con funzione powerbank e luce LED Ⓢ Arrancador de litio con función de powerbank y luz LED Ⓢ Arrancador de litio com função powerbank e luz LED Ⓢ Εκκινητής (μίζα) μπαταρίας λιθίου με καλοδια βραχυκυκλωτήρα που διαθέτει λειτουργία φόρτισης powerbank και φωτισμό LED Ⓢ Lithium-jumpstarter mit powerbankfunktion en ledlicht Ⓢ Litiumstartare med powerbank-funktion och LED-lampa Ⓢ Litium-arkakýnnistin, jossaa on varavirtaláhdetoiminto ja LED-valo Ⓢ Litium-starthjelp med PowerBank-funksjon og LED-lys Ⓢ Lithium-jumpstarter med powerbankfunktion og LED-lampe Ⓢ Startér Lithium Jump s funkcí powerbanku a osvětlením LED Ⓢ Литиевое пусковое устройство с функцией внешнего аккумулятора и светодиодным фонарем Ⓢ Сыртқы аккумулятор функциясы және жарық диодты шымы бар литий іске қосыу стартері Ⓢ Litiumos segédakumulátor powerbank funkcióval és LED-fénnyel Ⓢ Заряднае літійова urządzenie zrocznie z funkcją powerbanku i lampą LED Ⓢ Litijový štartér s funkciou externého napájacieho zdroja a LED svetlom Ⓢ Litijev zaganjalnik s funkcijo prenosnega polnilnika in z lučko LED Ⓢ Güç kaynağı işlevli ve LED ışikli litiyum akı takviye cihazı Ⓢ Litijski pokretač s funkcijom vanjske baterije i LED žaruljicom Ⓢ Startér instant cu litiu, cu functie de baterie externă și iluminare LED Ⓢ Литиев джъмп стартер с функција за вњшна батерија и LED лампа Ⓢ Litiumkauga káivitusabikomplekt akupangafunktsiooni ja LED-tulega Ⓢ Ličio užvediklis su išorine baterija ir LED lemputė Ⓢ Litija piestartētājs ar ārēšaana akumulatora funkciju un LED lampiņu Ⓢ Litijumski starter za vozila sa funkcijom eksterne baterije i LED svetla Ⓢ Пусковий і зарядний пристрій для літійових аккумуляторів із функцією зовнішнього аккумулятора та світлодіодним підсвічуванням



www.osram.com/am-guarantee

Imported by
OSRAM GmbH
Nonnendammallee 44

Manufactured by
RING Automotive Ltd
LS12 6NA, UK



C10449059
G15126499
20.09.23

13629 Berlin
Germany
www.osram.com