



54583



(ES)	TABURETA NEUMÁTICO CON BANDEJAS EXTRAÍBLES	2
(EN)	ROLLING PNEUMATIC STOOL	2
(FR)	TABOURET PNEUMATIQUE ROULANT	3
(DE)	ROLLENDER PNEUMATISCHER HOCKER	3
(IT)	SGABELLO PNEUMATICO CON RUOTE	4
(PT)	BANQUETA PNEUMÁTICA COM RODÍZIOS	4
(RO)	SCĂUN PNEUMATIC CU ROLE	5
(NL)	ROLLENDE PNEUMATISCHE KRUK	5
(HU)	GÖRGETHETŐ PNEUMÁS HOKEDLI	6
(RU)	КАТУШКА ПНЕВМАТИЧЕСКОГО СТУЛА	6
(PL)	GŁÓWNY PNEUMATYCZNY STOŁEK	7

ES**MANUAL DE INSTRUCCIONES****INSTRUCCIONES DE SEGURIDAD****▲ ATENCIÓN!**

- ▲ Lea, estudie y siga todas las instrucciones antes de montar o usar este producto.
- ▲ Si no se siguen estas instrucciones pueden provocarse daños personales y/o materiales.

- ✓ No exceda la capacidad máxima de 136 kg.
- ✓ No se ponga de pie sobre el asiento.
- ✓ Este asiento está diseñado para ser usado en superficies duras y niveladas capaces de mantener el peso. El uso en otro tipo de superficies podría resultar en inestabilidad de la carga y posible caída de la carga, resultando en daños materiales y personales.
- ✓ No se deben hacer modificaciones al producto.
- ✓ Si el asiento no funciona correctamente, faltan piezas o hay partes sueltas o rotas, deje de usar el producto inmediatamente.

El tejido del asiento es inflamable. Tenga cuidado cuando se encuentre cerca de una llama o de cigarrillos encendidos.

DESCRIPCIÓN DEL PRODUCTO

Este asiento neumático es un producto imprescindible en cualquier garaje. Está construido en acero y soporta una carga de hasta 136 kilos, con una gran bandeja debajo del asiento para almacenar todas las herramientas al alcance de su mano. El asiento de vinilo y las ruedas de alta resistencia garantizan un uso duradero del producto.

MANTENIMIENTO

- Limpie el asiento después de cada uso y almacénelo en un lugar seco.
- No exponga el producto a elementos húmedos o corrosivos.
- Examine visualmente el asiento para observar si hay roturas, dobladuras, piezas sueltas o faltan piezas. Deje de usarlo si se produce alguna de estas situaciones.

EN**INSTRUCTION MANUAL****SAFETY INSTRUCTIONS****▲ WARNING!**

- ▲ Read, study and follow all instructions before assembling or operating this device.
- ▲ Failure to heed these instructions may result in personal injury and/or property damage.

- ✓ Do not exceed maximum capacity of 136 kg.
- ✓ Do not stand on the seat.
- ✓ This seat is designed for use on hard, level surface capable of sustaining the load. Use on other than hard, level surface could result in load instability and possible loss of load resulting in property damage and personal injury.
- ✓ Alterations shall not be made to this product.
- ✓ If seat is not operating properly, or parts are loose, missing, or broken, stop use of seat immediately.

Seat's fabric will burn. Be care when near open flame or with burning cigarettes.

DESCRIPTION

The pneumatic seat is a must have in every garage. All steel construction, this seat supports a load capacity of up to 136 kg., with an amazing large tool tray under the seat to keep all tools at the reach of your hand. Thick vinyl seat and heavy duty casters that'll last.

MAINTENANCE

- Wipe and clean seat after each use and store in a dry environment.
- Do not expose to prolonged wet or corrosive conditions.
- Visually examine the seat for any crack, bent, loose or missing parts. Please stop using if any of the above occurs.

FR

GUIDE D'UTILISATION

CONSIGNES DE SÉCURITÉ

▲ Avant d'assembler ou de travailler avec le siège, étudiez attentivement puis suivez strictement toutes les consignes. Le non-respect de ces consignes peut entraîner des blessures corporelles et/ou des dommages matériels.

✓ Ne dépassez pas une capacité de charge maximale de 136 kg.

✓ Ne montez pas sur le siège.

✓ Le siège est conçu pour être utilisé sur une surface solide et de niveau pouvant supporter de lourdes charges. L'utilisation sur une surface qui ne répond pas à ces exigences peut entraîner une perte d'équilibre, ce qui n'empêche pas des dommages matériels et des blessures corporelles résultant du basculement.

✓ Les modifications du produit sont interdites.

✓ Si le siège ne fonctionne pas correctement ou si des pièces lâches, manquantes ou cassées sont trouvées, arrêtez immédiatement d'utiliser l'appareil.

La tapisserie en tissu du siège est une matière inflammable. Soyez prudent avec les flammes nues ou les cigarettes non éteintes.

DESCRIPTION

Le siège à suspension pneumatique est un dispositif qui devrait se trouver dans chaque garage. La structure tout en acier offre une capacité de levage allant jusqu'à 136 kg, et un plateau spacieux en bas vous permet de garder tous les outils nécessaires à por-tée de main. La couche de vinyle épaisse et les rouleaux d'une fiabilité accrue prolongent considérablement la durée de vie du siège.

ENTRETIEN

- Gardez le siège à suspension pneumatique propre.
- Évitez une exposition prolongée du siège à des conditions humides ou corrosives ; inspectez visuellement son état pour les fissures, les courbures, des pièces non fixées ou manquantes. Arrêtez le travail avec l'appareil dès que possible si vous trouvez n'importe quelle des conditions ci-dessus.
- Nettoyez toutes les surfaces et conservez toutes les étiquettes, avertissements et manuels d'instructions en bon état. Une fois le travail terminé, essuyez le siège et stockez-le dans un endroit sec, à l'abri des influences extérieures.
- Gardez votre espace de travail propre. Le désordre sur le lieu de travail pro-voque des blessures. Le non-respect de cet avertissement peut entraîner des blessures corporelles et/ou des dommages matériels.

DE

BEDIENUNGSANLEITUNG

SICHERHEITSHINWEISE

▲ WARNUNG!

▲ Bevor Sie mit der Montage oder Arbeit mit dem Sitz beginnen, lesen Sie alle Anweisungen aufmerksam durch und halten Sie diese im Weiteren streng ein. Die Nichteinhaltung dieser Anweisungen kann zu Verletzungen und/oder Vermögensschäden führen.

✓ Überschreiten Sie die maximale Tragfähigkeit des Geräts von 136 kg nicht.

✓ Stellen Sie sich auf den Sitz nicht.

✓ Der Sitz ist für den Einsatz auf einer festen, ebenen und tragfähigen Oberfläche ausgelegt. Sein Betrieb auf einer Oberfläche, die diese Anforderungen nicht erfüllt, kann zu Gleichgewichtsverlust führen, was Vermögensschäden und Verletzungen wegen des Umklippens nicht ausschließt.

✓ Änderungen der Produktkonstruktion sind verboten.

✓ Wenn der Sitz nicht richtig funktioniert oder lose, fehlende oder gebrochene Teile gefunden werden, bringen Sie das Gerät zum Stillstand sofort.

Der Stoffbezug des Sitzes bezieht sich auf brennbare Stoffe. Seien Sie vorsichtig mit offenem Feuer oder nicht ausgedrückten Zigaretten.

BESCHREIBUNG

Der Luftfedersitz gehört zu Geräten, die in jeder Garage vorhanden sein müssten. Die Vollstahlkonstruktion bietet eine Tragfähigkeit von bis zu 136 kg an, und das geräumige Fach im unteren Bereich lässt alle notwendigen Werkzeuge zur Hand haben. Die dicke Vinylschicht und Rollen von erhöhter Sicherheit verlängern die Lebensdauer des Sitzes erheblich.

TECHNISCHE WARTUNG

- Achten Sie auf die Sauberkeit des Luftfedersitzes.
- Setzen Sie den Sitz der langzeitigen Einwirkung von feuchten oder korrosiven Bedingungen nicht aus, kontrollieren Sie seinen Zustand auf Risse, Biegungen, lose oder fehlende Teile visuell. Stoppen Sie das Gerät so schnell wie möglich, wenn Sie eine der oben genannten Bedingungen feststellen.
- Reinigen Sie alle Oberflächen und bewahren Sie alle Etiketten, Warnhinweise und Betriebsanleitung im angemessenen Zustand auf. Wischen Sie den Sitz nach der Beendigung der Arbeit ab und bewahren Sie ihn an einem trockenen Ort auf, der vor äußeren Einflüssen geschützt ist.

IT

MANUALE D'USO

ISTRUZIONI DI SICUREZZA

▲ AVVERTENZA!

▲ Prima di montare o lavorare con il sedile, leggere attentamente e poi seguire rigorosamente tutte le istruzioni.

▲ La mancata osservanza di queste istruzioni può causare lesioni e/o danni alle cose.

✓ Non superare la portata massima del dispositivo di 136 kg.

✓ Non stare in piedi sul sedile.

✓ Il sedile è progettato per essere utilizzato su una superficie solida e piana in grado di sopportare carichi pesanti. Operare su una superficie che non soddisfa questi requisiti può causare una perdita di equilibrio, che non esclude danni alle cose e lesioni personali dovute al ribaltamento.

✓ È vietato apportare modifiche alla struttura del prodotto.

✓ Se il sedile non funziona correttamente o se vengono rilevate parti allentate, mancanti o rotte, interrompere immediatamente l'operazione.

Il rivestimento in tessuto del sedile appartiene a materiali combustibili. Fare attenzione alle fiamme libere o alle sigarette non spente.

ODESCRIZIONE

Il sedile a sospensione pneumatica si riferisce ai dispositivi che devono essere presenti in ogni garage. La costruzione interamente in acciaio offre una capacità di carico fino a 136 kg e un ampio vassoio nella parte inferiore consente di tenere a portata di mano tutti gli strumenti necessari. Lo spesso strato di vinile e i rulli ad alta affidabilità prolungano notevolmente la durata del sedile.

MANUTENZIONE TECNICA

- Mantenere pulito il sedile a sospensione pneumatica.
- Non esporre il sedile a condizioni di umidità o corrosione a lungo termine, ispezionarlo visivamente per verificare che non presenti crepe, pieghe, parti allentate o mancanti. Interrompere il lavoro con il dispositivo il più presto possibile se si trova una delle condizioni di cui sopra.
- Pulire tutte le superfici e mantenere in buone condizioni tutte le etichette, le avvertenze e le istruzioni d'uso. Dopo aver terminato il lavoro, pulire il sedile e conservarlo in un luogo asciutto e protetto da influenze esterne.
- Mantenere pulita l'area di lavoro. Il disordine sul posto di lavoro provoca lesioni. La mancata osservanza di questa avvertenza può causare lesioni e/o danni alle cose.

PT

MANUAL DE INSTRUÇÕES

INSTRUÇÕES DE SEGURANÇA

▲ ATENÇÃO!

▲ Antes de montar ou trabalhar com o assento, estude cuidadosamente e siga rigorosamente todas as instruções. O não cumprimento destas instruções pode resultar em ferimentos pessoais e/ou danos à propriedade.

✓ Não exceda uma capacidade de carga máxima de 136 kg.

✓ Não fique de pé no assento.

✓ O assento foi projetado para ser usado numa superfície sólida e nivelada, capaz de suportar cargas pesadas. A operação numa superfície que não atenda a esses requisitos pode resultar em perda de equilíbrio, o que não impede danos à propriedade e ferimentos pessoais resultantes de tombamento.

✓ É proibida a modificação do produto.

✓ Se o assento não funcionar corretamente ou se houver peças soltas, ausentes ou quebradas, pare imediatamente de usar o dispositivo.

O estofamento de tecido do assento refere-se a materiais combustíveis. Cuidado com chamas ou cigarros não apagados.

DESCRIÇÃO

Um assento com suspensão pneumática refere-se aos dispositivos que devem estar em todas as garagens. A estrutura toda em aço fornece uma capacidade de elevação de até 136 kg, e uma ampla bandeja na parte inferior permite manter todas as ferramentas necessárias à mão. A espessa camada de vinil e os rolos de maior confiabilidade aumentam significativamente a vida útil do assento.

MANUTENÇÃO

- Mantenha o assento com a suspensão pneumática limpo.
- Não permita uma exposição prolongada do assento a condições molhadas ou corrosivas; inspecione visualmente o assento em busca de rachaduras, dobras, peças soltas ou ausentes. Interrompa a operação com o dispositivo o mais rápido possível, se você encontrar alguma das condições acima.
- Limpe todas as superfícies e mantenha todas as etiquetas, avisos e manuais de instruções em boas condições. Após concluir o trabalho, limpe o assento e guarde-o em local seco e protegido de influências externas.
- Mantenha a sua área de trabalho limpa. Desordem no local de trabalho provoca lesões. A inobservância deste aviso pode resultar em ferimentos pessoais e/ou danos à propriedade.

RO

MANUAL DE INSTRUCȚIUNI

INSTRUCȚIUNI DE SIGURANȚĂ

▲ Înainte de a începe asamblarea sau lucrul cu scaunul, examinați cu atenție și apoi respectați cu strictețe toate instrucțiunile. Nerespectarea acestor instrucțiuni poate provoca vătămări și/sau deteriorarea proprietății.

- ✓ Nu depășiți capacitatea maximă de încărcare a dispozitivului de 136 kg.
- ✓ Nu vă așezați pe scaun.
- ✓ Scaunul este destinat pentru funcționarea pe o suprafață solidă și plană, capabilă să reziste la o sarcină mare. Funcționarea pe o suprafață, care nu îndeplinește aceste cerințe, poate duce la pierderea echilibrului, ceea ce nu exclude deteriorarea proprietății și vătămarea ca urmare a răsturnării.
- ✓ Modificarea construcției produsului este interzisă.
- ✓ În cazul în care scaunul nu funcționează corect sau dacă sunt depistate părți nefixate, care lipsesc sau deteriorate, opriți imediat lucrul cu dispozitivul.

Tapițeria scaunului face parte din materiale combustibile. Aveți grijă când lucrați cu focul deschis și nu aruncați în jur țigări nestinse.

DESCRIERE

Scaunul cu suspensie pneumatică se referă la dispozitivele, care trebuie să fie în fiecare garaj. Structura complet alcătuită din oțel asigură o capacitate de încărcare de până la 136 kg, iar tava spațioasă din partea inferioară vă permite să păstrați toate instrumentele necesare la îndemână. Stratul gros de vinil și rolele de fiabilitate ridicată prelungesc semnificativ durata de funcționare a scaunului.

ÎNTREȚINERE TEHNICĂ

- Mențineți curățenia scaunului cu suspensie pneumatică.
- Nu expuneți scaunul la condiții umede sau corozive de lungă durată, controlați vizual starea acestuia pentru a exclude fisurile, curbele, piesele nefixate sau care lipsesc. Opriți lucrul cu dispozitivul cât mai repede posibil, dacă depistați oricare dintre condițiile de mai sus.
- Curățați toate suprafețele și mențineți starea corectă a tuturor etichetelor, avertismentelor și manualului de utilizare. După terminarea lucrului, ștergeți scaunul și depozitați-l într-un loc uscat, protejat de influențele externe.
- Mențineți curățenia în zona de lucru. Dezordinea la locul de muncă provoacă vătămări corporale. Nerespectarea acestor instrucțiuni poate provoca vătămări și/sau deteriorarea proprietății.

NL

INSTRUCTIEHANDLEIDING

VEILIGHEIDSLINSTRUCTIES

▲ Voordat u begint met het monteren of het bedienen van de stoel, bestudeer zorgvuldig en volg dan strikt alle instructies. Het niet opvolgen van deze instructies kan leiden tot persoonlijk letsel en/of materiële schade.

- ✓ Overschrijd niet het maximale draagvermogen van 136 kg.
- ✓ Ga niet op de stoel staan.
- ✓ De stoel is ontworpen om te worden gebruikt op een stevig en vlak oppervlak dat bestand is tegen zware belastingen. Gebruik op een oppervlak dat niet aan deze eisen voldoet, kan leiden tot evenwichtsverlies, wat materiële schade en persoonlijk letsel door kantelen niet uitsluit.
- ✓ Wijzigingen aan het product zijn verboden.
- ✓ Als de stoel niet goed functioneert of als losse, ontbrekende of gebroken onderdelen worden gedetecteerd, stop dan onmiddellijk het gebruik van de inrichting.

Stoffen stoelbekleding verwijst naar brandbare materialen. Wees voorzichtig met open vuur of gebluste sigaretten.

OMSCHRIJVING

Een luchtgeveerde stoel verwijst naar de inrichtingen, die in elke garage moeten zijn. De volledig stalen constructie biedt een hefvermogen tot 136 kg en een ruime bak aan de onderkant zorgt ervoor dat je al het benodigde gereedschap bij de hand hebt. Een dikke vinylaag en rollen met verhoogde betrouwbaarheid verlengen de levensduur van de stoel aanzienlijk.

ONDERHOUD

- Houd de luchtgeveerde stoel schoon.
- Stoel de stoel niet bloot aan langdurige blootstelling aan natte of corrosieve omstandigheden; inspecteer de stoel visueel op scheuren, bochten, losse of ontbrekende onderdelen. Stop de werking met de inrichting zo snel mogelijk, als u een van de bovenstaande voorwaarden vindt.
- Reinig alle oppervlakken en bewaar alle labels, waarschuwingen en gebruiksaanwijzingen in goede staat. Veeg de stoel na beëindiging van het werk af en bewaar deze op een droge plaats, beschermd tegen invloeden van buitenaf.
- Handhaaf de netheid van het werkgebied. Stoomis in de plaats van het werk veroorzaakt letsel. Het negeren van deze waarschuwing kan leiden tot persoonlijk letsel en/of materiële schade.

HU

ÜZEMELTETÉSI UTASÍTÁS

ÖVINTÉZKEDÉSI UTASÍTÁSOK

▲ FIGYELMEZTETÉSI!

▲ Az ülés összeszerelése vagy az üléssel történő munka megkezdése előtt alaposan tanulmányozza és szigorúan kövesse az összes utasítást. Ezen utasítások be nem tartása személyi sérüléseket és / vagy anyagi károkat okozhat.

✓ Ne lépje túl a készülék 136 kg maximális teherbírását.

✓ Ne álljon az ülésre.

✓ Az ülést szilárd és sík felületen való használatra tervezték, amely ellenáll a nehéz terheknek. Azoknak a felületeknek a használatát, amelyek nem felelnek meg ezeknek a követelményeknek, az egyensúly elvesztését eredményezheti, ami nem zárja ki az átborulást okozta anyagi károkat és személyi sérüléseket.

✓ A termék módosítása tilos.

✓ Ha az ülés nem működik megfelelően, vagy ha laza, hiányzó vagy törött alkatrészek találhatók, azonnal hagyja abba a készülék üzemeltetését

Az üléshezát szövetyanyaga éghető anyagokhoz tartozik. Vigyázzon nyílt lánggal vagy nem oltott cigarettával.

LEÍRÁS

A pneumatikus felfüggesztésű ülés olyan készüléknek minősül, amelynek minden garázsban kell lennie. A teljesen acél-szerkezetű ülés akár 136 kg teherbírást biztosít, az alján lévő tágas tálcá pedig lehetővé teszi, hogy az összes szükséges szerszámot kéznél tartsa. A vastag vinilréteg és a nagy megbízhatóságú görgők jelentősen meghosszabbítják az ülés élettartamát.

KARBANTARTÁS

- Tartsa tisztán a légrugós üléseket.
- Ne tegye ki az ülést tartósan nedves vagy maró hatásnak; szemrevételezéssel ellenőrizze, hogy nincsenek-e rajta repedések, hajlások, laza vagy hiányzó alkatrészek. A lehető leghamarabb hagyja abba az eszköz használatát, ha a fenti feltételek bármelyike van jelen.
- Tisztítsa meg az összes felületet, és tartsa a címkéket, a figyelmeztetéseket és a használati utasításokat jó állapotban. Ha kész, törölje le az ülést, és száraz helyen tárolja, a külső behatásoktól védve.
- Tartsa tisztán a munkaterületet. A munkahelyi zavar sérüléseket válthat ki. A figyelmeztetés figyelmen kívül hagyása személyi sérüléseket és / vagy anyagi károkat okozhat.

RU

РУКОВОДСТВО ПО ЭКСПЛУАТАЦИИ

ИНСТРУКЦИИ ПО ТЕХНИКЕ БЕЗОПАСНОСТИ

▲ Перед тем, как приступить к сборке или работе с сиденьем, внимательно изучите, а после строго соблюдайте все инструкции. Несоблюдение этих инструкций может привести к травмам и/или порче имущества.

✓ Не превышайте максимальную грузоподъемность устройства в 136 кг.

✓ Не становитесь на сиденье.

✓ Сиденье предназначено для эксплуатации на прочной и ровной поверхности, способной выдержать большую нагрузку. Эксплуатация на поверхности, не отвечающей этим требованиям, может привести к потере равновесия, что не исключает порчу имущества и нанесение травм в результате опрокидывания.

✓ Вносить изменения в конструкцию изделия запрещено.

✓ В случае неправильной работы сиденья или при обнаружении незакрепленных, недостающих или сломанных деталей немедленно остановите работу с устройством.

Тканевая обивка сиденья относится к горючим материалам. Будьте осторожны с открытым огнем или непотушенными сигаретами.

ОПИСАНИЕ

Сиденье с пневматической подвеской относится к устройствам, которые должны быть в каждом гараже. Полностью стальная конструкция обеспечивает грузоподъемность до 136 кг, а вместительный лоток в нижней части позволяет держать все необходимые инструменты под рукой. Толстый виниловый слой и ролики повышенной надежности значительно продлевают срок службы сиденья.

ТЕХНИЧЕСКОЕ ОБСЛУЖИВАНИЕ

- Следите за чистотой сиденья с пневматической подвеской.
- Не подвергайте сиденье длительному воздействию влажных или коррозионных условий, визуально контролируйте его состояние на наличие трещин, изгибов, незакрепленных или недостающих деталей. Как можно быстрее остановите работу с устройством, если обнаружите любое из вышеперечисленных условий.
- Чистите все поверхности и сохраняйте надлежащее состояние всех этикеток, предупреждений и руководства по эксплуатации. После окончания работы протирайте сиденье и храните его в сухом месте, защищенном от внешних воздействий.
- Поддерживайте чистоту в рабочей зоне. Беспорядок в месте выполнения работ провоцирует травмы. Игнорирование этого предупреждения может привести к травмам и/или порче имущества.

PL

INSTRUKCJA OBSŁUGI**INSTRUKCJE BEZPIECZEŃSTWA****▲ OSTRZEŻENIE!**

▲ Zanim przystąpisz do montażu lub pracy z siedzeniem dokładnie przestuduj, a następnie ściśle przestrzegaj wszystkich instrukcji.

▲ Nieprzestrzeganie tych instrukcji może spowodować obrażenia ciała i / lub zniszczenie mienia.

- ✓ Nie przekraczaj maksymalnej nośności 136 kg.
- ✓ Nie stawaj na siedzeniu.
- ✓ Siedzenie jest przeznaczone do użycia na stabilnej i równej powierzchni, która jest w stanie wytrzymać duże obciążenia. Praca na powierzchni, która nie spełnia tych wymagań, może spowodować utratę równowagi, co nie wyklucza szkód materialnych i obrażeń ciała wynikających z przewrócenia się.
- ✓ Modyfikacje produktu są zabronione.
- ✓ W przypadku nieprawidłowego działania siedzenia lub wykrycia luźnych, brakujących lub uszkodzonych części, należy natychmiast przerwać pracę.

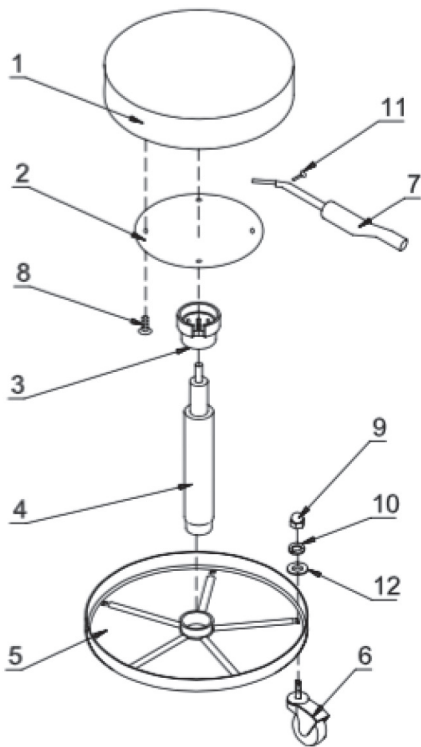
Tapicerka siedzenia jest materiałem łatwopalnym. Zachowaj ostrożność w przypadku otwartego ognia lub nie zgaszonych papierosów.

OPIS

Fotel z zawieszeniem pneumatycznym odnosi się do urządzeń, które powinny znajdować się w każdym garażu. Konstrukcja wykonana w całości ze stali zapewnia ładowność do 136 kg, a pojemna taca na dole pozwala mieć pod ręką wszystkie niezbędne narzędzia. Gruba warstwa winylu i rolki o wysokiej niezawodności znacznie przedłużają żywotność siedzenia.

KONSERWACJA

- Utrzymuj siedzenie z zawieszeniem pneumatycznym w czystości.
- Nie wystawiaj siedzenia na długotrwałe działanie wilgoci lub korozji, wizualnie sprawdź jego stan pod kątem pęknięć, zagięć, poluzowanych lub brakujących części. Przerwij pracę z urządzeniem tak szybko, jak to możliwe, jeśli znajdziesz którykolwiek z powyższych warunków.
- Wyczyść wszystkie powierzchnie i utrzymuj wszystkie etykiety, ostrzeżenia i instrukcje obsługi w dobrym stanie. Po zakończeniu pracy wytrzyj siedzenie i przechowuj je w suchym miejscu, chronionym przed wpływami zewnętrznymi.
- Utrzymuj miejsce pracy w czystości. Nieład w miejscu pracy powoduje obrażenia. Zignorowanie tego ostrzeżenia może spowodować obrażenia ciała i / lub zniszczenie mienia.



Nº	Descripción	Description	Qty.
1	Cojín	Seat Cushion	1
2	Plato de soporte	Supporting Plate	1
3	Buje	Hub	1
4	Barra	Lifting Pole	1
5	Bandeja para herramientas	Tool Tray	1
6	Ruedas de 2-1/2"	2-1/2" Caster	5
7	Mango	Handle	1
8	Tornillo M6x16	Screw M6x16	4
9	Tuerca M8	Nut M8	5
10	Arancela de seguridad 08	Lock Washer 08	5
11	Remache 3x16	Rivet 3x16	1
12	Arandela plana 08	Flat Washer 08	5

54583



www.jbmcamp.com

CIM La Selva - Ctra. Aeropuerto,
Km 1,6 Nave 2.2- CP 17185 - Vilobí d'Onyar
GIRONA - ESB17419292 - SPAIN

jbm@jbmcamp.com
Tel. +34 972 405 721
Fax. +34 972 245 437